

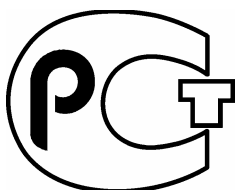
# BAXI

---

## **Slim** UB 80-120 INOX

Накопительный бойлер горячей бытовой воды для присоединения к напольным котлам **Slim**

*Руководство по установке  
и эксплуатации*



МП02



Компания **BAXI S.p.A.** - один из европейских лидеров по производству отопительных и водонагревательных систем для домашнего пользования (настенных газовых котлов, напольных котлов, электрических водонагревателей). Компания имеет сертификат CSQ, удостоверяющий соответствие нормам UNI EN ISO 9001. Стандарты, предусмотренные в нормах UNI EN ISO 9001, охватывают все этапы организации производства. Сертификат UNI EN ISO 9001 гарантирует Вам следующее. Система контроля качества, применяемая на заводе BAXI S.p.A. в городе Bassano del Grappa (Бассано дель Граппа), где изготовлен ваш котел, отвечает самым строгим мировым стандартам.

# Уважаемый покупатель!

Мы убеждены, что приобретенное Вами изделие будет соответствовать всем Вашим требованиям. Приобретение одного из изделий **BAXI** отвечает вашим ожиданиям: хорошая работа, простота и легкость пользования.

Сохраните это руководство, и пользуйтесь им в случае возникновения какой-либо проблемы. В данном руководстве Вы найдете полезные сведения, которые помогут Вам правильно и эффективно использовать Ваше изделие.

Элементы упаковки (пластиковые пакеты, полистирол и т.д.) необходимо беречь от детей, т.к. они представляют собой потенциальный источник опасности.

Хотя это руководство мы готовили с большой тщательностью, в нем могут быть некоторые неточности. Если Вы их заметите, просим Вас сообщить о них, чтобы в будущем мы могли бы исправить данные неточности.

## СОДЕРЖАНИЕ

### Руководство для пользователя

	стр.
1. Общее описание.....	3
2. Рекомендации перед установкой бойлера.....	3
3. Ввод в эксплуатацию.....	3
4. Инструкции по работе бойлера.....	4
5. Заполнение системы и бойлера водой.....	5
6. Слив воды из бойлера.....	5
7. Длительный простой устройства.....	5
8. Инструкция по повседневному обслуживанию.....	5

### Руководство для технического персонала

1. Габаритные размеры бойлера.....	6
2. Общие требования.....	7
3. Рекомендации перед установкой бойлера.....	7
4. Установка.....	7
5. Комплект для гидравлического присоединения бойлера к котлам серии Slim .....	10
6. Электрическое присоединение .....	11
7. Присоединение программируемого таймера контура ГВС.....	13
8. Расширительный бак контура ГВС (заказывается отдельно) .....	14
9. Отвод воздуха.....	15
10. Техническое обслуживание и чистка бойлера.....	15
11. Технические характеристики.....	16

**BAXI S.p.A.**  
36061 Bassano del Grappa (VI) Italia  
Via Trozzetti, 20  
Tel. 0424 517111  
Telefax 0424 38089

Компания «**БАКСИ**»  
Представительство в России  
Тел./факс +7 095 101-39-14  
E-mail: [service@baxi.ru](mailto:service@baxi.ru)  
Сайт: [www.baxi.ru](http://www.baxi.ru)



## Руководство для пользователя

Нижеприведенные инструкции содержат важную информацию по включению и использованию бойлера для производства горячей бытовой воды.

Инструкции для технического персонала приведены во второй части данного руководства.

### Таблица 1. Общее описание

Данное устройство представляет собой накопительный бойлер (емкостью 80 и 120 л) для производства горячей бытовой воды.

Таблица 1

Модель бойлера	Емкость бойлера, литров
UB 80 INOX	80
UB 120 INOX	120

## 2. Рекомендации перед установкой бойлера

Бойлеры серии SLIM должны быть подключены к системе водоснабжения и присоединены к котлам серии SLIM в соответствии с требованиями, изложенными в инструкциях для технического персонала.

Присоединение должно быть выполнено квалифицированными специалистами в соответствии с требованиями СНиП РФ.

## 3. Ввод в эксплуатацию

**Ввод в эксплуатацию должен быть выполнен специалистами обслуживающей организации.**

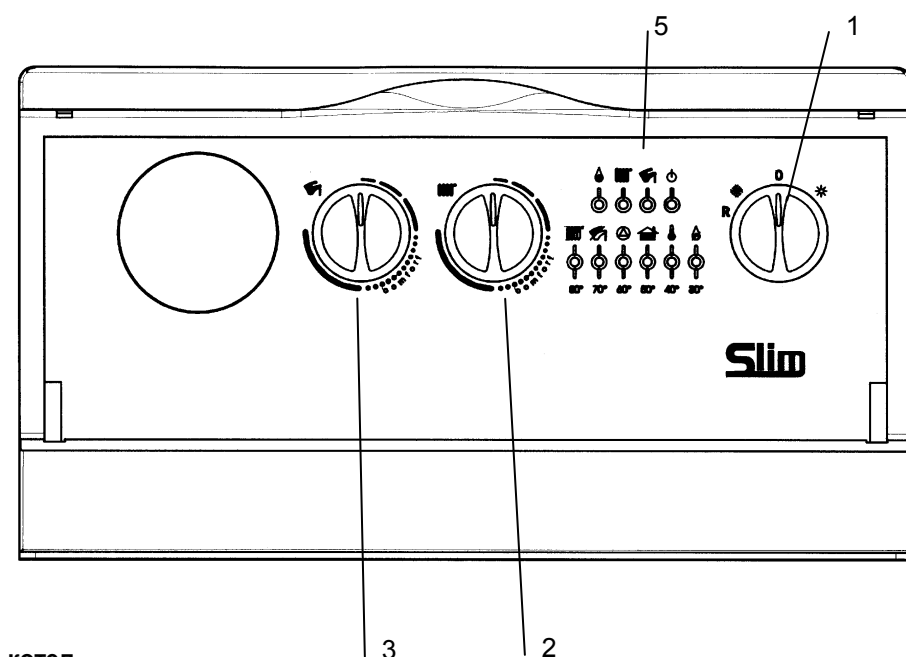
Перед вводом в эксплуатацию необходимо убедиться в следующем:

- установка проведена в соответствии с требованиями действующего законодательства;
- установка выполнена с соблюдением всех инструкций по установке данного устройства;
- электрическое присоединение котла и бойлера выполнены согласно данному руководству;
- система заполнена водой при нужном давлении;
- бойлер заполнен водой; для этого открыть кран разбора горячей воды до ее равномерного выхода (проверить, что кран подачи холодной воды открыт);

Для продления срока службы бойлера рекомендуется установить устройства для подготовки воды на входе воды контура ГВС.

Также рекомендуется проверять с периодичностью не реже 1 раза в год магниевый анод, которым оснащен бойлер, и при необходимости заменять анод, когда он износится (см. руководство для технического персонала).

Убедиться, что нет утечек воды из предохранительного клапана (настроен на 8 бар, поставляется отдельно от бойлера), в случае утечки воды проверить рабочее давление бойлера.



## Описание

1. Переключатель

зима ❄️ / лето ☀️

2. Регулятор температуры воды контура отопления

3. Регулятор температуры воды

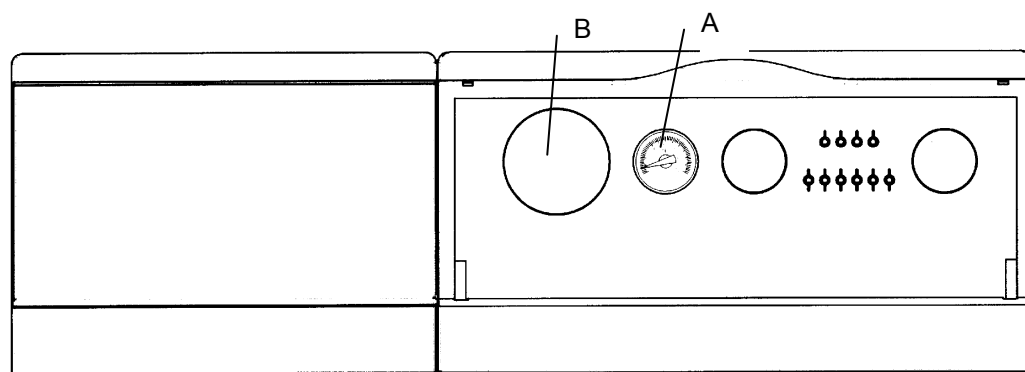
контура ГВС 🚿

5. Индикатор работы в контуре ГВС

А – Термометр контура ГВС

В – Место установки программируемого таймера контура ГВС (поставляется отдельно)

котел



бойлер

Рис 1. Панели управления котла и бойлера

## 4. Инструкции по работе бойлера

Работа бойлера связана с работой котла, инструкции по включению которого содержатся в соответствующем руководстве для пользователя.


При работе котла в режиме ГВС (горячее водоснабжение - производство горячей бытовой воды) горит зеленый световой индикатор (рис.1, поз.5), расположенный на панели управления котла.

### Работа в режиме "зима":

- установить комнатный термостат на нужную температуру;
- установить регулятор температуры воды в системе отопления (2) на нужное значение;
- установить регулировочный термостат бойлера (3) на нужное значение. Диапазон регулировки – от 10 до 65°C
- установить переключатель режимов «лето-зима» котла (1) в режим «зима» ❄️.

Если переключатели режимов "лето-зима" установлены в положение "зима", по достижении заданной температуры воды в бойлере котел автоматически переключается на работу в системе отопления (приоритет ГВС).

**Работа в режиме "лето":**

- установить регулировочный термостат бойлера (3) на нужное значение.
- установить переключатель режимов «лето-зима» котла (1) в режим «лето» .

## 5. Заполнение системы и бойлера водой

Данная операция производится квалифицированным персоналом.

Для проведения данной операции необходимо использовать следующие документы:

- руководство к котлу для пользователя;
- руководство к бойлеру, инструкции для технического персонала, раздел 8.

## 6. Слив воды из бойлера

Слив воды из бойлера может быть выполнен при помощи соответствующего крана слива, расположенного в его нижней части; доступ к крану слива осуществляется через переднюю панель, как описано ниже.

Для выполнения данной операции необходимо подсоединить штуцер сливного крана к сливу, используя шланг гибкой подводки. Порядок действий следующий:

- Закрывать кран подачи холодной воды в бойлер.
- Открыть ближайший к бойлеру кран разбора горячей воды.
- Надеть шланг на штуцер крана.
- Плавно открыть кран.

---

**Категорически запрещается выполнять слив воды из бойлера через предохранительный клапан контура ГВС.**

---

## 7. Длительный простой устройства

Если бойлер не используется в зимний период и существует опасность замерзания, рекомендуется слить из него воду, как описано в разделе 6 (для слива воды из системы отопления действуйте в соответствии с руководством к котлу для пользователя).

Котлы серии Slim оснащены системой защиты от замерзания в контуре ГВС. При регуляторе температуры воды в контуре ГВС, установленном на минимальное значение, электронная система управления котла автоматически будет поддерживать в системе температуру не ниже 5°C.

## 8. Инструкции по повседневному обслуживанию

Для гарантии бесперебойной и безопасной работы бойлера необходимо в конце каждого сезона, при плановой проверке работы котла, обеспечить технический осмотр всего устройства специалистами обслуживающей организации.

Регулярное и квалифицированное техническое обслуживание позволит Вам избежать многих проблем в процессе эксплуатации бойлера и обеспечить бесперебойную работу бойлера в течение многих лет.

Чистка внешних поверхностей бойлера должна выполняться при выключенном бойлере без использования абразивных, агрессивных или легко воспламеняющихся веществ (бензин, спирты), и, в любом случае, должна проводиться **при выключенном устройстве**.

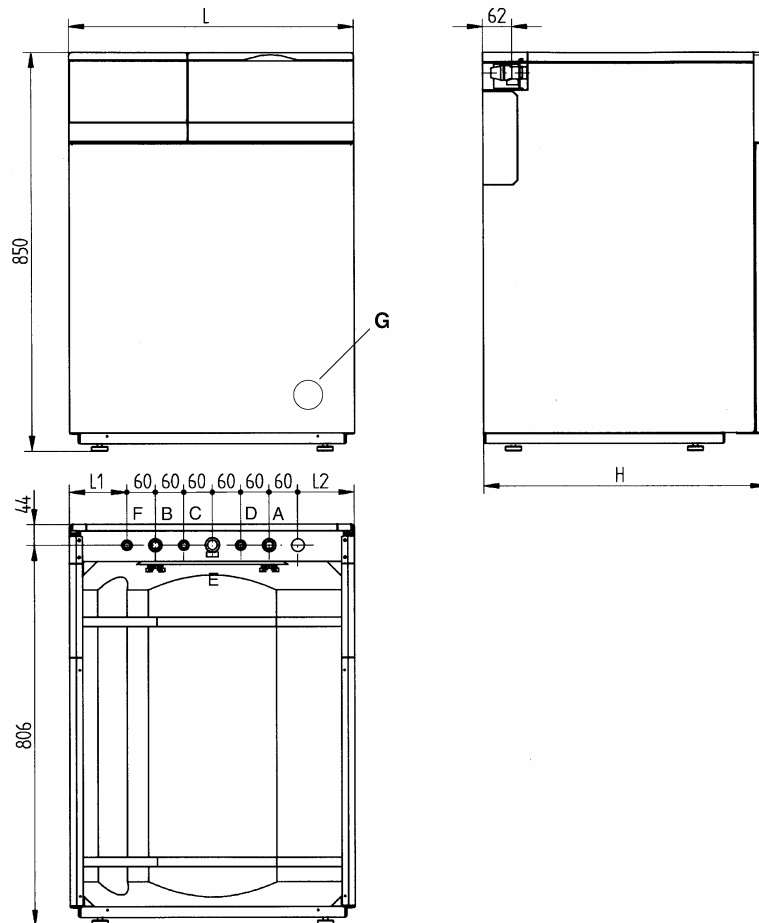


## Руководство для технического персонала

Ниже приведенные технические инструкции разработаны для установщиков, наладчиков и сервисных мастеров, обслуживающих данный аппарат и, соответственно, содержат информацию по правильной установке, наладке, и периодическому техническому обслуживанию бойлера.

Инструкции по включению и использованию бойлера содержатся в первой части данного руководства.

### 1. Габаритные размеры бойлера



#### Описание

- A – вход воды контура отопления
- B – выход воды контура отопления
- C – вход холодной воды
- D – выход горячей бытовой воды
- E – присоединение предохранительного клапана
- F – рециркуляция
- G – кран слива

ТАБЛИЦА 1

Модель бойлера	Емкость бойлера	Емкость змеевика бойлера	Высота	Ширина	Глубина		
						L <sub>1</sub>	L <sub>2</sub>
	литры	литры	мм	мм	мм	мм	мм
UB 80 INOX	80	3,5	850	450	600	45	45
UB 120 INOX	120	5,5	850	600	600	120	120



## 2. Общие требования

Напоминаем Вам, что установка должна выполняться квалифицированными специалистами, имеющими право на установку отопительного оборудования в соответствии со СНиП РФ.

Следует также помнить, что:

- При установке вне помещения необходимо защитить бойлер от негативного воздействия ветра, воды и льда, которые могли бы нарушить нормальную безопасную работу бойлера. В этой связи рекомендуется подготовить под установку бойлера специальную техническую площадку, защищенную от непогоды.
- Элементы упаковки (пластиковые пакеты, полистирол и т.д.) необходимо беречь от детей, т.к. они представляют собой потенциальный источник опасности.
- Первое включение котла должно выполняться специалистами обслуживающей организации, информацию о которой можно найти в гарантийном талоне. В противном случае гарантия компании-производителя недействительна.

## 3. Рекомендации перед установкой бойлера.

Бойлер SLIM INOX должен быть присоединен к системе водоснабжения и присоединен к котлу в соответствии с инструкциями, изложенными в данном руководстве, а также с учетом рекомендаций, изложенных в технической инструкции к котлу, предназначенной для установщиков.

Присоединение должно быть выполнено квалифицированными специалистами в соответствии с требованиями СНиП РФ.

**Важно! Перед установкой убедитесь, что котел совместим с бойлером.**

## 4. Установка.

После определения точного места установки бойлера можно приступать к самой установке, помня о соблюдении условий для тех. обслуживания. Рекомендуется установить бойлер рядом с котлом (слева или справа от котла).

Выполнить гидравлические подсоединения в соответствии с гидравлическими схемами, приведенными на рис. 1а и 1б.

Отдельно можно заказать (рекомендуется) комплект для гидравлического подсоединения бойлера к котлам серии **SLIM**.

На входе холодной воды системы водоснабжения необходимо установить запорный кран для слива воды из бойлера.

Рекомендуется подсоединить предохранительный клапан к системе слива (через воронку или сифон).

При установке бойлера в местах с повышенным уровнем жесткости (более 25°F; 1F=10 мг карбоната кальция на литр воды) рекомендуется установить в системе холодного водоснабжения (на входе холодной воды) дозирующее полифосфатное устройство для умягчения воды.

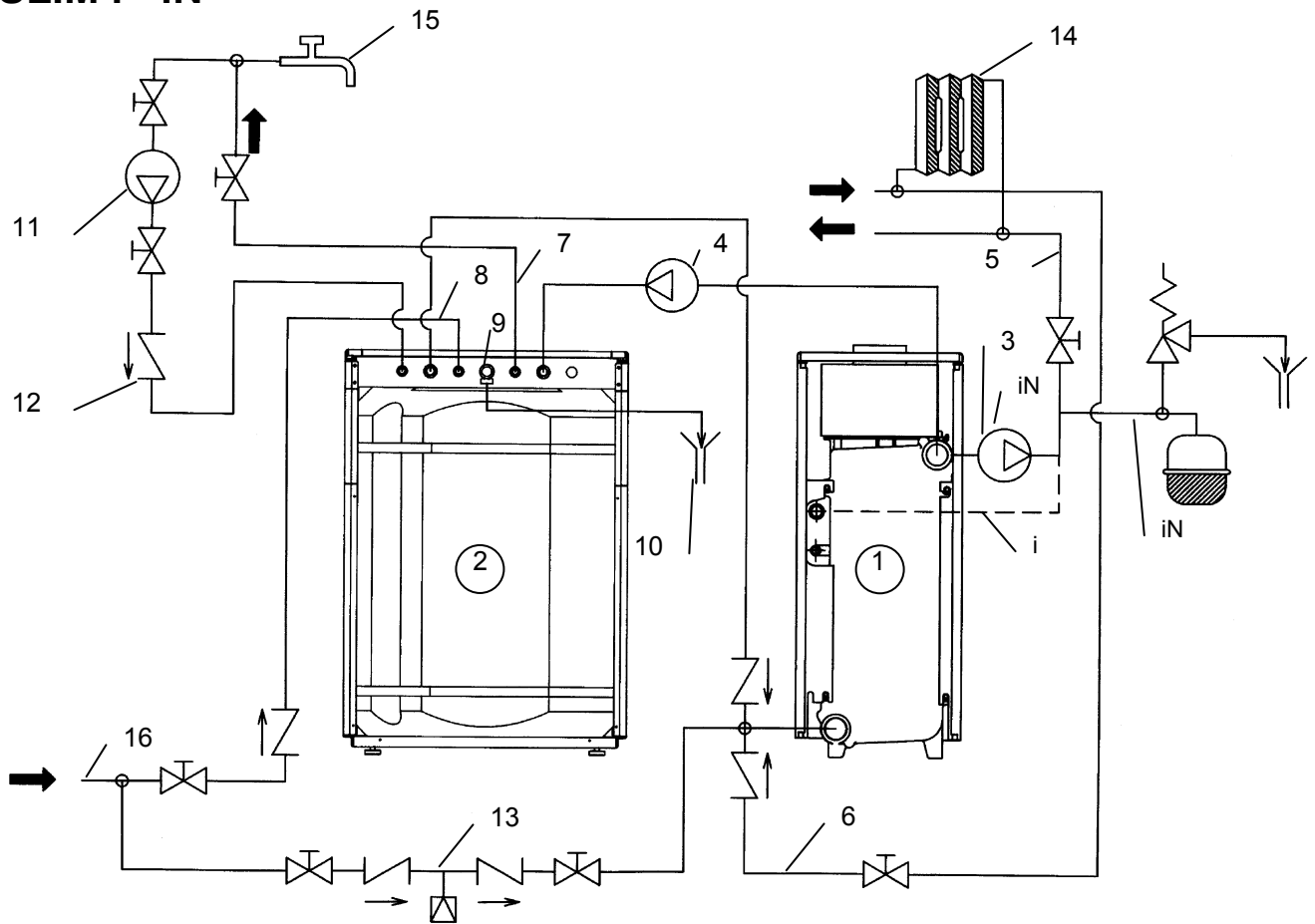
**Примечание.** В перечисленных ниже случаях включается предохранительный клапан контура ГВС, что приводит к подтеканию воды из предохранительного клапана.

- Если давление в системе водоснабжения таково, что требуется установка редуктора давления (рабочее давление превышает 4 атм.).
- Если в системе холодного водоснабжения установлен обратный клапан.
- Протяженность системы холодного водоснабжения недостаточна, чтобы вместить воду при ее тепловом расширении в бойлере.

Для предупреждения подобного рода проблем возможна установка расширительного бака в контуре ГВС. В этих целях может быть использовано подсоединение рециркуляции F (см. раздел 1).



## SLIM i - iN



## Описание

- 1 – Котел
- 2 – Бойлер
- 3 - Насос контура отопления
- 4 - Насос бойлера
- 5 – Подача в систему отопления
- 6 – Возврат из системы отопления
- 7 – Выход горячей бытовой воды
- 8 – Вход холодной воды
- 9 – Предохранительный клапан контура ГВС (8 бар)
- 10 – Сифонный слив
- 11 – Насос рециркуляции
- 12 – Обратный клапан
- 13 – Кран заполнения котла
- 14 – Радиаторы
- 15 – Точка разбора горячей бытовой воды
- 16 – Труба холодного водоснабжения

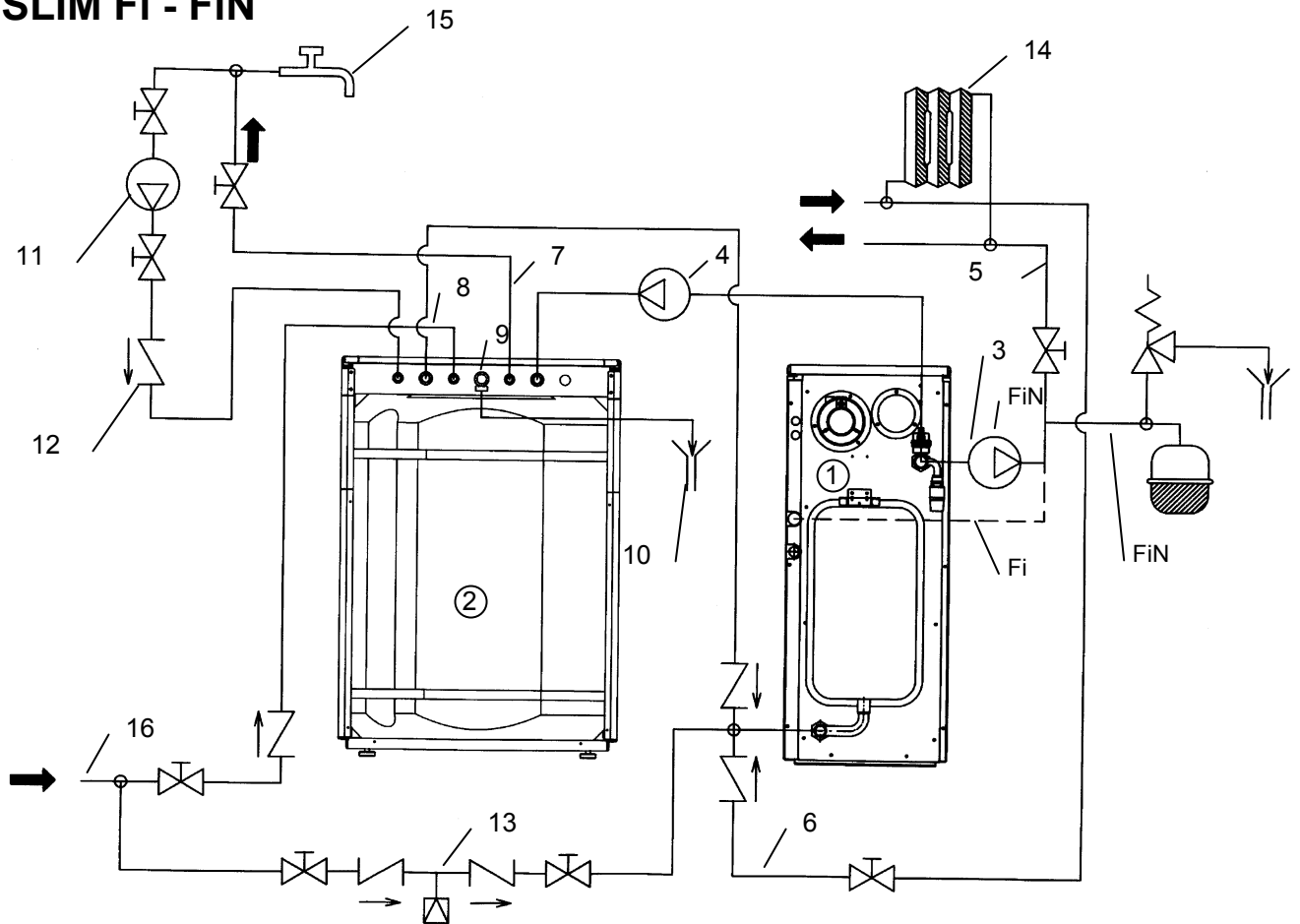
Рис.1а Основная схема установки для моделей SLIM i - iN

- Для моделей «i» (с естественной тягой) удалить верхнюю заглушку на чугунном теплообменнике и снять предохранительный клапан котла.





## SLIM Fi - FiN



## Описание

- 1 – Котел
- 2 – Бойлер
- 3 - Насос контура отопления
- 5 – Подача в систему отопления
- 6 – Возврат из системы отопления
- 7 – Выход горячей бытовой воды
- 8 – Вход холодной воды
- 9 – Предохранительный клапан контура ГВС (8 бар)
- 10 – Сифонный слив
- 11 – Насос рециркуляции
- 12 – Обратный клапан
- 13 – Кран заполнения котла
- 14 – Радиаторы
- 15 – Точка разбора горячей бытовой воды
- 16 – Труба холодного водоснабжения

Рис.1b Основная схема установки для моделей SLIM Fi - FiN

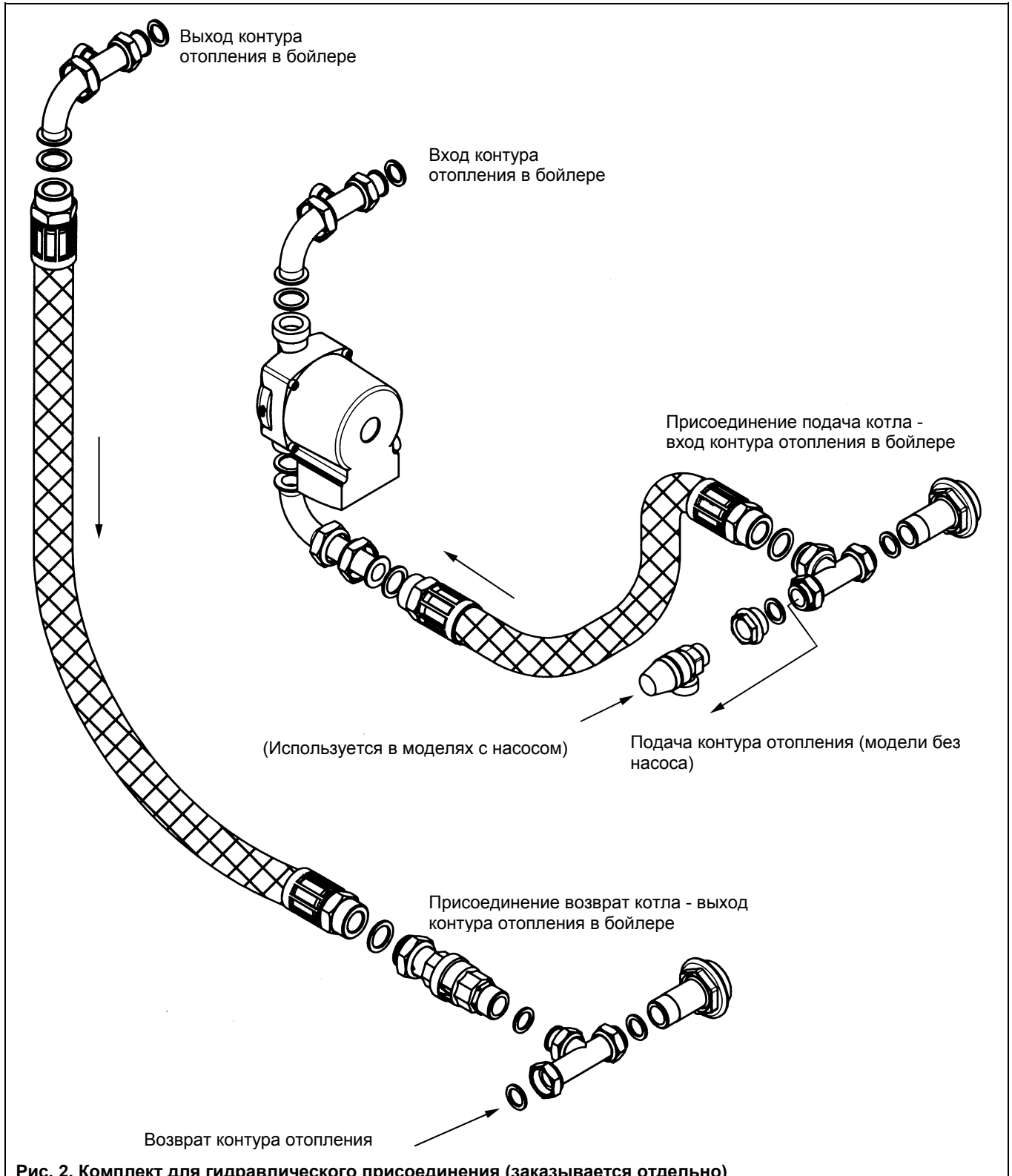
- Для моделей «Fi» используйте подсоединение на подаче бойлера (3/4" внутр. резьба), предварительно отсоединив заглушку, идущую вместе с бойлером.



## 5. Комплект для гидравлического присоединения бойлера к котлам серии SLIM (заказывается отдельно).

С помощью данного комплекта можно выполнить присоединение бойлера к котлу серии **SLIM**. Бойлер может быть установлен как справа, так и слева от котла.

Для правильного выполнения присоединения руководствуйтесь инструкциями, прилагаемыми к комплекту, а также изучите рис. 2





## 6. Электрическое присоединение

Бойлеры серии SLIM UB INOX поставляются с датчиком NTC контура ГВС.

Данный датчик должен быть присоединен к соответствующей клеммной колодке котла при помощи кабеля с шестиполосным разъемом (поставляются с бойлером).

Для выполнения электрического присоединения обратитесь также к рекомендациям, изложенным в руководстве к котлу, раздел для технического персонала.

Для электрического присоединения выполните следующие действия:

### КОТЕЛ

#### 6.1 Фиксация кабеля с шестиполосным разъемом на котле

- Обесточьте котел при помощи двухполюсного выключателя;
- Снимите верхнюю панель котла, потянув ее вверх; снимите также переднюю панель, потянув ее за углы;
- Отвинтите крепежные винты панели управления котла и поверните ее;
- Отвинтите крепежные винты коробки электрической защиты и снимите ее;
- Предварительно удалив электрическое сопротивление, присоедините пятиполюсный кабель, поставляемый с бойлером, к разъему A8 электронной платы и к клеммам 1 и 2 клеммной колодки M2 (кабель черный - красный); по завершении данной операции присоедините заземление (см рис. 3);
- Переместите одну из двух головок желтой перемычки "Программатор ГВС" с клеммы 5 на клемму 6 клеммной колодки M2 (активация контура ГВС)
- Протяните кабель по соответствующему кабеледержателю и зафиксируйте шестиполосный разъем в задней части котла при помощи крепежных винтов, поставляемых в комплекте; предварительно удалите защитные крышки с разъема (рис. 3).

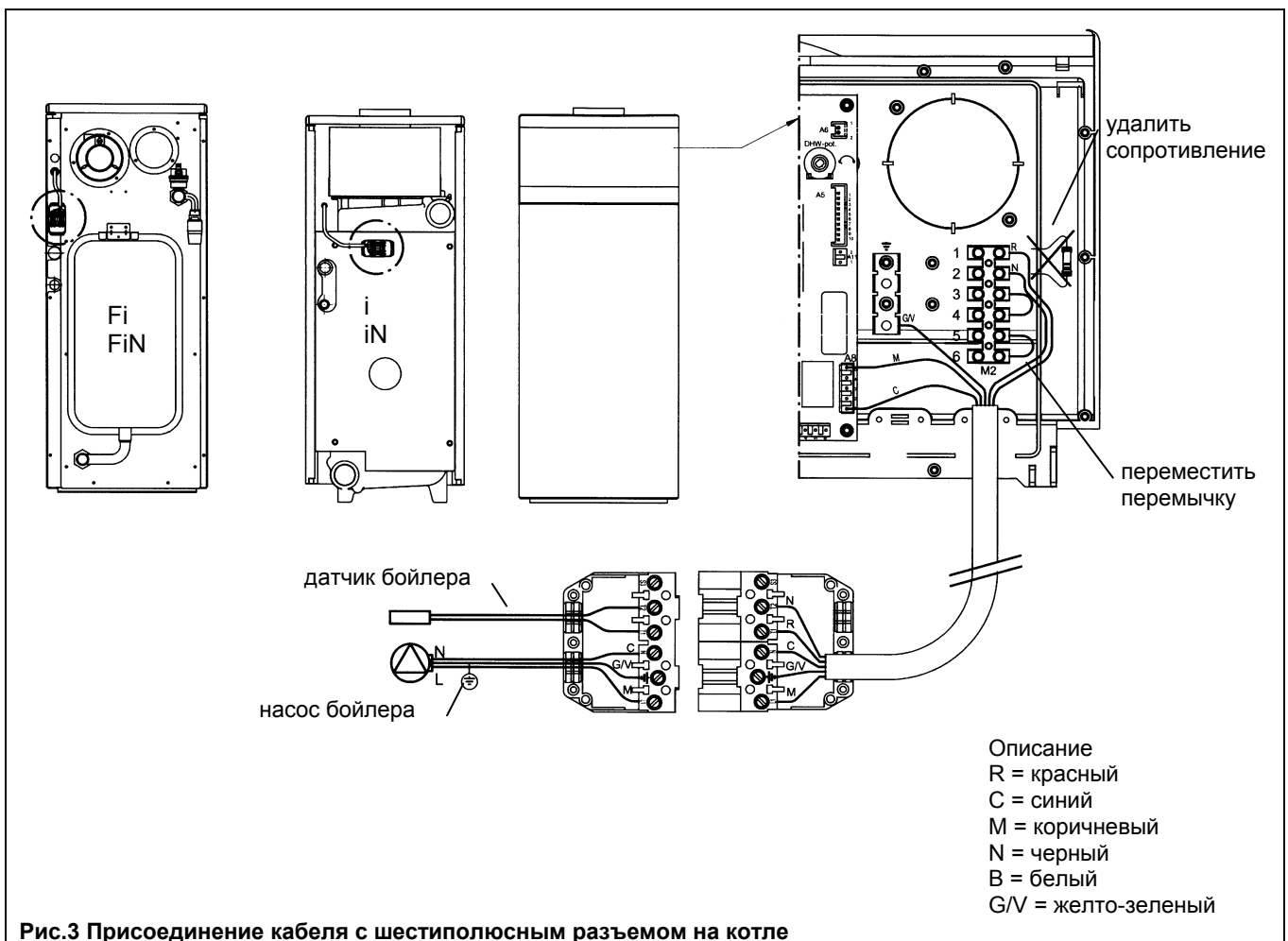


Рис.3 Присоединение кабеля с шестиполосным разъемом на котле




## БОЙЛЕР

### 6.2 Присоединение датчика ГВС

- Снимите верхнюю панель бойлера, потянув ее вверх;
- Присоедините клеммы (T<sub>1</sub> и T<sub>2</sub>) шестиполюсного разъема к двухполюсной клеммной колодке бойлера; в этих целях используйте двухполюсный кабель, поставляемый в комплекте (см рис.4).

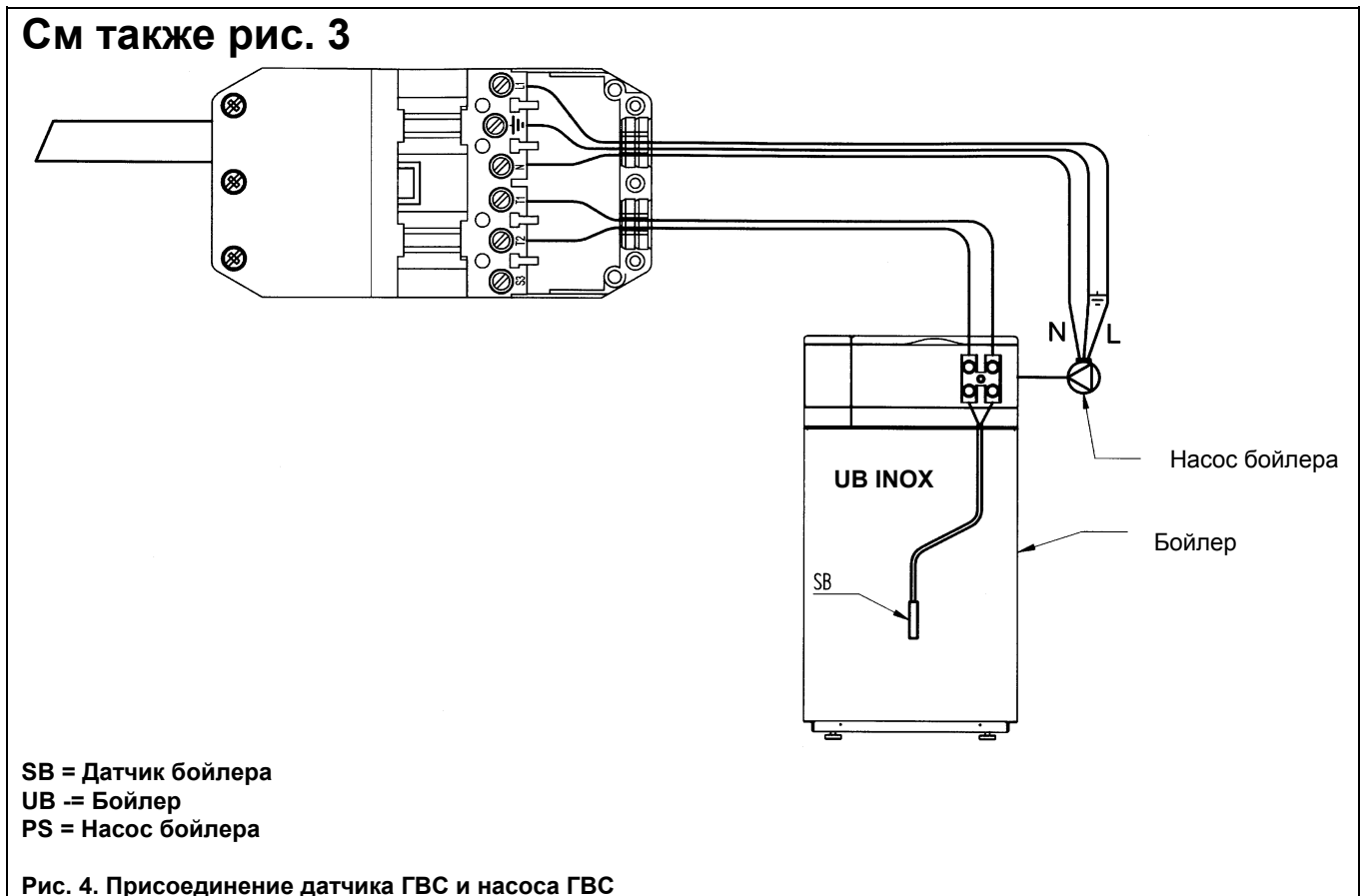
### 6.3 Присоединение насоса бойлера

- Присоедините насос бойлера к клеммам (L<sub>1</sub>-N- ) шестиполюсного разъема; в этих целях используйте кабель "HAR VV - F" 3 x 0,75 mm<sup>2</sup> или кабель с аналогичными характеристиками (см рис.4).

Установите на место крышки шестиполюсного разъема.

### 6.4 Присоединение насоса котла (только для моделей SLIM iN - FiN)

Насос системы должен быть присоединен к котлу в соответствии с соответствующими разделами руководства к котлу (5.3 - для моделей iN, 5.2 - для моделей FiN)





## 7. Присоединение программируемого таймера контура ГВС

В бойлерах предусмотрена возможность установки программируемого таймера с диаметром 62 мм (с установкой программ на день или неделю); таймер позволяет программировать режим работы котла в контуре ГВС.

Для установки программируемого таймера необходимо:

- снять верхнюю панель бойлера, потянув ее вверх;
- обрезать кусачками крепления декоративной крышки;
- установить программируемый таймер, закрутив винты в соответствующие отверстия;

### Электрическое присоединение программируемого таймера

- Обесточьте котел при помощи двухполюсного выключателя.
- Снимите верхнюю панель котла, потянув ее вверх; снимите также переднюю панель, потянув ее за углы;
- Отвинтите крепежные винты панели управления котла и поверните ее;
- Отвинтите крепежные винты коробки электрической защиты и снимите ее;
- Удалите желтую перемычку клеммной колодки M2 котла (клеммы 5-6) и присоедините "обычный и нормально разомкнутый" контакты программиатора ГВС к клеммной колодке (в этих целях используйте кабель "HAR VV - F" 3 x 0,75 мм<sup>2</sup> или кабель с аналогичными характеристиками).
- Присоединительный кабель должен быть закреплен на кабеледержателе.

Электропитание программатора обеспечивается при помощи двужильного кабеля, устанавливаемого перед двухполюсным выключателем (контакты L-N).

При работе программируемого таймера от батареек кабель электропитания не требуется.

Для правильного присоединения программатора руководствуйтесь также рис. 5.

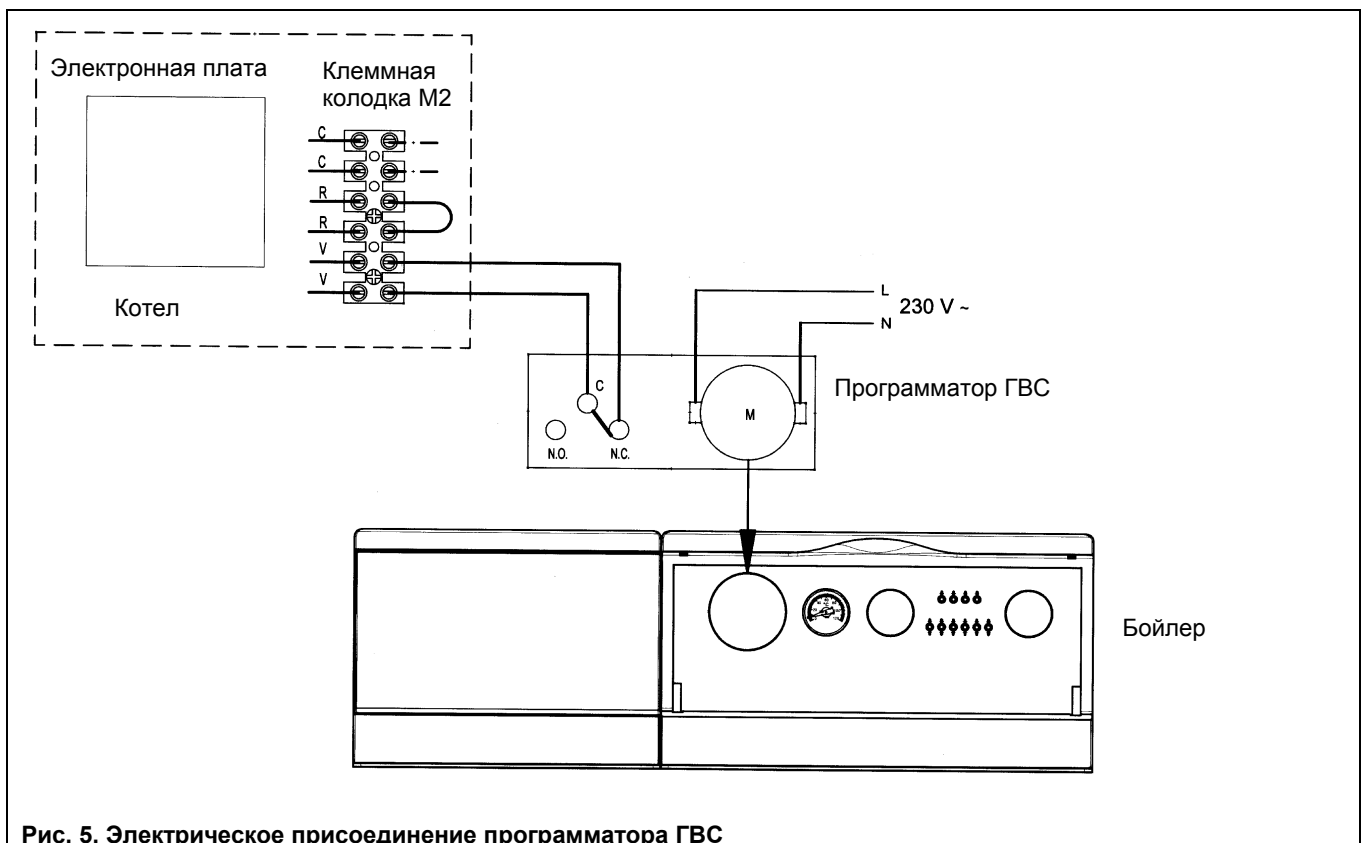


Рис. 5. Электрическое присоединение программатора ГВС



## 8. Расширительный бак контура ГВС (поставляется отдельно)

В перечисленных ниже случаях включается предохранительный клапан контура ГВС, что приводит к подтеканию воды из предохранительного клапана:

- Если давление в водопроводе превышает 4 бара и требуется установка редуктора давления воды.
- Если в системе холодного водоснабжения установлен обратный клапан.
- Протяженность системы холодного водоснабжения не достаточна, чтобы вместить воду при тепловом расширении.

Для предупреждения подобного рода проблем необходима установка расширительного бака в контуре ГВС. Соответствующий комплект можно заказать отдельно.

Для установки расширительного бака необходимо выполнить следующие операции:

- снимите верхнюю панель, потянув с силой за заднюю часть панели (крепеж при помощи фиксирующих клипс);
- выполните слив воды из бойлера, согласно рекомендациям, изложенным в разделе 6;
- установите расширительный бак в соответствующем месте в задней части бойлера и зафиксируйте его на поперечной крепежной планке при помощи двух саморезов;
- снимите заглушку G 3/4", расположенную в месте гидравлического присоединения рециркуляционного патрубка и установите Т-образное гидравлическое соединение;
- присоедините гибкую подводку к Т-образному гидравлическому соединению.

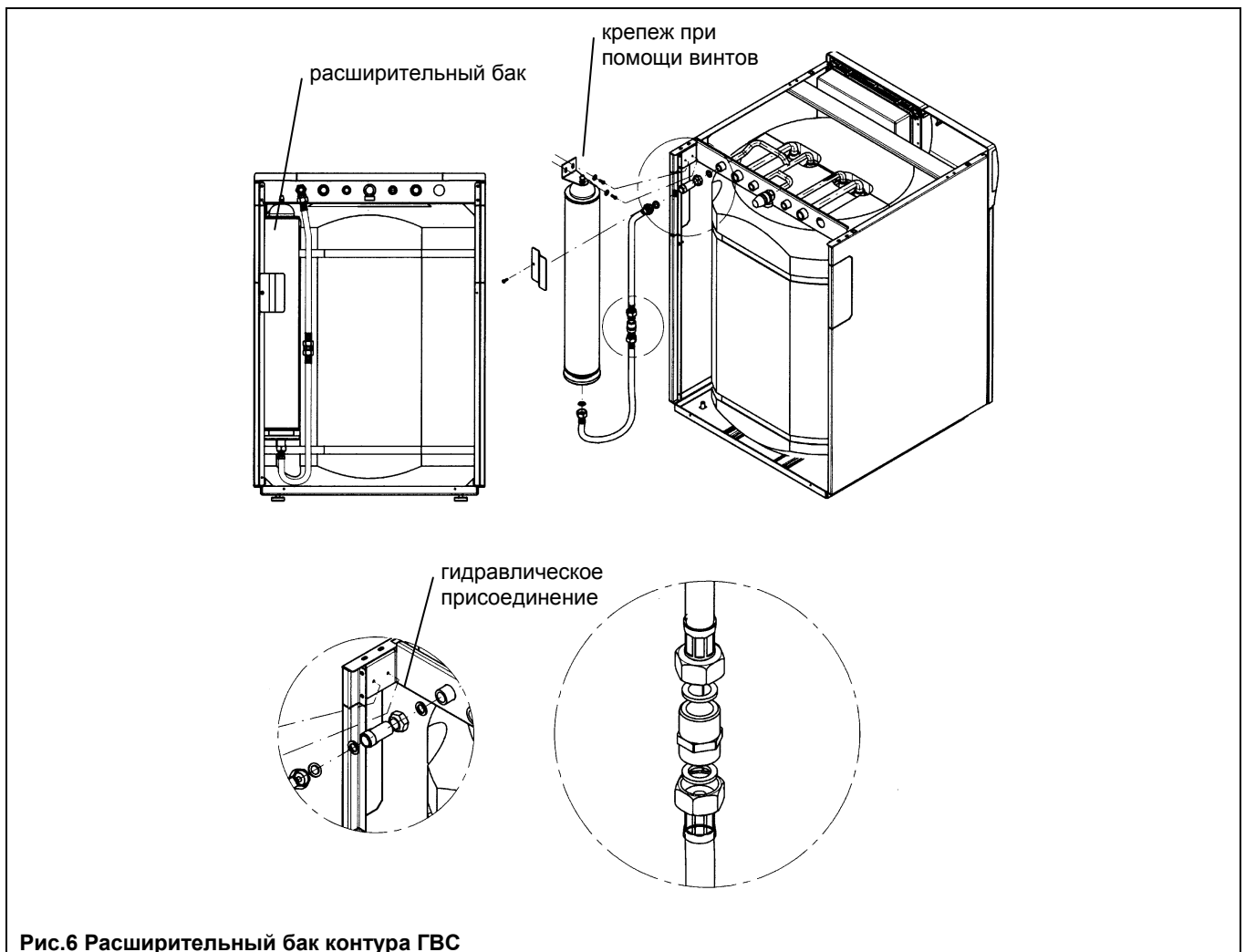


Рис.6 Расширительный бак контура ГВС



## 9. Отвод воздуха

При первом заполнении системы необходимо удалить воздушные пробки, которые могли образоваться в системе. Для выполнения данной операции необходимо включить поочередно оба циркуляционных насоса (котла и бойлера).

При необходимости повторить перечисленные операции несколько раз.

## 10. Техническое обслуживание и чистка бойлера

Для правильной и надежной работы бойлера необходимо проводить его контроль и чистку с периодичностью примерно 1 раз в год. Рекомендуется обращаться в обслуживающую организацию для проведения тех. обслуживания.

При осмотре бойлера, в частности, нужно проверить:

- змеевик бойлера на отсутствие избыточных отложений накипи, которые препятствуют нормальному теплообмену;
- целостность защитного анода, установленного в бойлере. В любом случае, рекомендуется ежегодно заменять магниевый анод для продления срока службы бойлера.

### Замена защитного анода бойлера

Для замены магниевого анода бойлера необходимо выполнить следующие действия:

- открыть и снять переднюю панель бойлера;
- закрыть кран подачи холодной воды в котел и слить воду из бойлера в соответствии с разделом 6 технического руководства для пользователя;
- отвинтить защитный анод и заменить его.

### Чистка змеевика бойлера

Для чистки змеевика бойлера необходимо выполнить следующие действия:

- закрыть кран подачи холодной воды в котел и слить воду из бойлера в соответствии с разделом 6 технического руководства для пользователя;
- снять передний фланец, отвинтив шесть крепежных винтов;
- очистить спирали змеевика ершиком и удалить накипь при помощи пылесоса.



## 11. Технические характеристики

Модель бойлера		SLIM UB 80 INOX	SLIM UB 120 INOX
Максимальная мощность теплообмена	кВт	34	34
Емкость бойлера	л	80	120
Максимальное давление воды в змеевике бойлера	бар	3	3
Потери напора в змеевике бойлера при расходе 1400 л/ч	м H <sub>2</sub> O	1,52	1,94
Максимальное давление воды в контуре ГВС	бар	8	8
Регулирование температуры в контуре ГВС	°С	10-65	10-65
Вес	кг	50	62

Модель бойлера	При работе с котлами	Готовность воды в бойлере*	Производство горячей бытовой воды при ΔT = 35°C
		МИН	Л/МИН
SLIM UB 80 INOX	SLIM 1.150 i	26	6
	SLIM 1.230 i – iN – FiN - Fi	19	9
	SLIM 1.300 i – iN – FiN -Fi	16	12
	SLIM 1.400 iN	14	12
	SLIM 1.490 iN	16	12
	SLIM 1.620 iN	19	12
SLIM UB 120 INOX	SLIM 1.150 i	35	6
	SLIM 1.230 i – iN – FiN - Fi	24	9
	SLIM 1.300 i – iN – FiN -Fi	19	12
	SLIM 1.400 iN	15	14
	SLIM 1.490 iN	18	14
	SLIM 1.620 iN	21	14

(\*) Температура на входе воды контура ГВС = 15°C

Компания BAXI S.p.A., постоянно работая над усовершенствованием предлагаемой продукции, оставляет за собой право без предварительного уведомления вносить необходимые технические изменения в свою продукцию. Настоящее руководство поставляется в качестве информативной поддержки и не может считаться контрактом в отношении третьих лиц.

**BAXI S.p.A.**  
36061 Bassano del Grappa (VI) Italia  
Via Trozzetti, 20  
Tel. 0424 517111  
Telefax 0424 38089

Компания «БАКСИ»  
Представительство в России  
Тел./факс +7 095 101-39-14  
E-mail: service@baxi.ru  
Сайт: www.baxi.ru