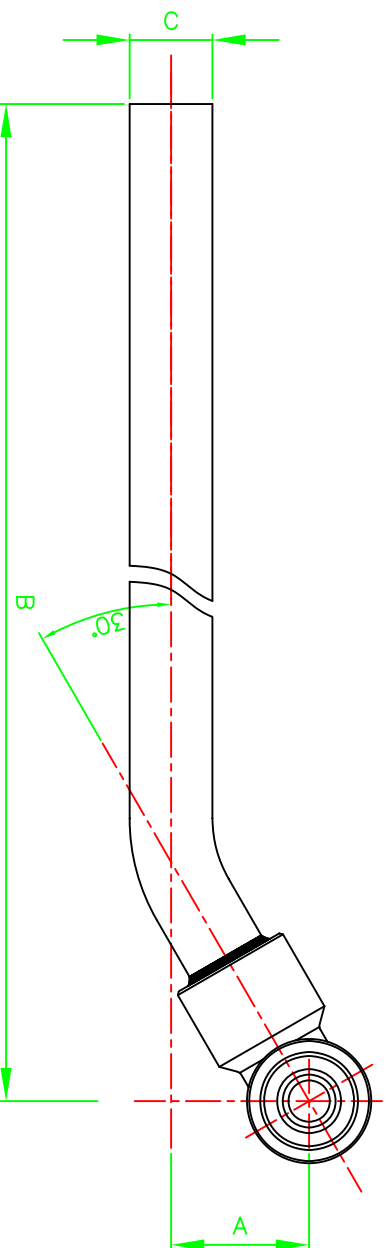
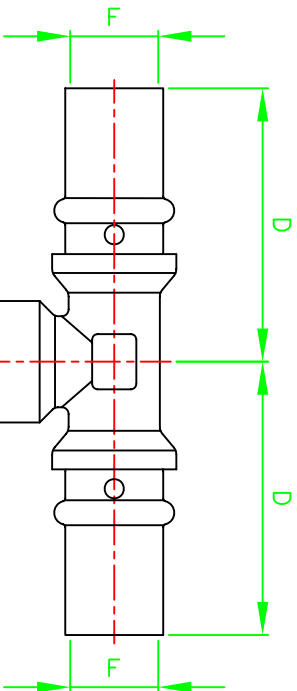


CODICE ARTICOLO	MISURA ARTICOLO	A	B	C	D	E	F	G
3AP7403016	16(2.00) x 300mm	25	300	15	49.5	-	16 (2.0)	-
3AP7403018	18(2.00) x 300mm	25	300	15	49.5	-	18 (2.0)	-
3AP7403020	20(2.00) x 300mm	25	300	15	49.5	-	20 (2.0)	-
3AP7403016	16(2.00) x 1100mm	25	1100	15	49.5	-	16 (2.0)	-
3AP7403018	18(2.00) x 1100mm	25	1100	15	49.5	-	18 (2.0)	-
3AP7403020	20(2.00) x 1100mm	25	1100	15	49.5	-	20 (2.0)	-



DISEGNO NON VALIDO PER LA PRODUZIONE

DATA	REV.	DESCRIZIONE	EMISSIONE
06/05/09	0		

<b>APPE RACCORDERIE</b>		GRUPPO:	SERIE RACCORDI A PRESSARE PER TUBO MULTISTRATO	DATA: 06/05/09
MATERIALE:	.....	PARTICOLARE:	DISEGNO DEL RACCORDO ASSEMBLATO TEE PER RADIATORI (tubo rame ø15)	SCALA: 1:1
TRATTAMENTO:	.....	ART. AP74		
RICAVATO DA:	LORDO	PESO	STUMENTAZ. DI CONTROLLO : .....	
BARRA	Gr.	Gr.		CLASSI DI IMPORTANZA E TOLLERANZE GENERALI DI LAVORAZIONE: COME DA DOC.: MD-06
STAMPATO	Gr. /	Gr. /		
FUSO	Gr.	Gr.		CODICE ARTICOLO: /