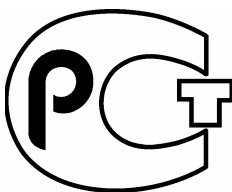
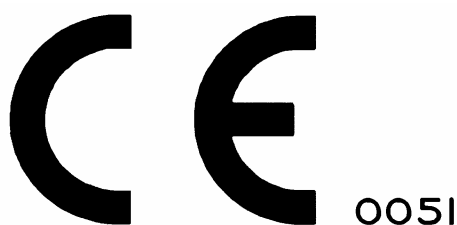


# BAXI

**ECO 240 i**  
**ECO 280 i**  
**ECO 240 Fi**  
**ECO 280 Fi**  
**ECO 1.240 Fi**

**Высокопроизводительные настенные  
газовые котлы**

*Руководство по установке  
и эксплуатации*



**МП02**



Компания **BAXI S.p.A.** - один из европейских лидеров по производству отопительных и водонагревательных систем для домашнего пользования (настенных газовых котлов, напольных котлов, электрических водонагревателей). Компания имеет сертификат CSQ, удостоверяющий соответствие нормам UNI EN ISO 9001. Стандарты, предусмотренные в нормах UNI EN ISO 9001, охватывают все этапы организации производства. Сертификат UNI EN ISO 9001 гарантирует Вам следующее. Система контроля качества, применяемая на заводе BAXI S.p.A. в городе Bassano del Grappa (Бассано дель Граппа), где изготовлен ваш котел, отвечает самым строгим мировым стандартам.

## Уважаемый покупатель!

Мы убеждены, что приобретенное Вами изделие будет соответствовать всем Вашим требованиям. Приобретение одного из изделий **BAXI** отвечает вашим ожиданиям: хорошая работа, простота и легкость пользования.

Сохраните это руководство, и пользуйтесь им в случае возникновения какой-либо проблемы. В данном руководстве Вы найдете полезные сведения, которые помогут Вам правильно и эффективно использовать Ваше изделие.

Элементы упаковки (пластиковые пакеты, полистирол и т.д.) необходимо беречь от детей, т.к. они представляют собой потенциальный источник опасности.

Хотя это руководство мы готовили с большой тщательностью, в нем могут быть некоторые неточности. Если Вы их заметите, просим вас сообщить о них, чтобы в будущем мы могли бы исправить данные неточности.

На котлах **BAXI** нанесена маркировка CE. Котлы соответствуют требованиям, изложенным в следующих нормативах:

- Газовый норматив 90/396/CEE
- Норматив по производительности 92/42/CEE
- Норматив по электромагнитной совместимости 89/336/CEE
- Норматив по низким напряжениям 73/23/CEE

---

Компания BAXI S.p.A., постоянно работая над усовершенствованием предлагаемой продукции, оставляет за собой право без предварительного уведомления вносить необходимые технические изменения в свою продукцию. Настоящее руководство поставляется в качестве информативной поддержки и не может считаться контрактом в отношении третьих лиц.

---

**BAXI S.p.A.**  
36061 Bassano del Grappa (VI) Italia  
Via Trozzetti, 20  
Tel. 0424 517111  
Telefax 0424 38089

Компания «**БАКСИ**»  
Представительство в России  
Тел./факс +7 095 101-39-14  
E-mail: [service@baxi.ru](mailto:service@baxi.ru)  
Сайт: [www.baxi.ru](http://www.baxi.ru)



## СОДЕРЖАНИЕ

### **Руководство для пользователя**

стр

1. Подготовка к установке.....	4
2. Подготовка к первому пуску.....	4
3. Пуск котла.....	4
4. Регулирование температуры в помещении.....	5
5. Регулирование температуры горячей воды.....	5
6. Заполнение системы .....	5
7. Выключение котла.....	5
8. Выключение на длительный период. Защита от замерзания.....	5
9. Перевод котла на другой тип газа.....	6
10. Система безопасности: индикаторы и срабатывание.....	6
11. Указания по уходу.....	6

### **Руководство для технического персонала**

1. Общие сведения.....	7
2. Проверки перед установкой котла.....	7
3. Установка котла.....	8
4. Габариты котла.....	9
5. Установка дымохода и воздуховода (ECO 240 Fi, ECO 1.240 Fi, ECO 280 Fi).....	10
6. Подключение к электропитанию.....	14
7. Установка комнатного термостата.....	14
8. Подключение таймера.....	14
9. Перевод котла на другой тип газа и настройки давления.....	14
10. Таблицы: расход газа – параметры форсунок – давление на горелках.....	17
11. Устройства регулирования и предохранительные устройства.....	18
12. Регулировки электронной платы.....	19
13. Расположение электрода зажигания и электрода-датчика пламени.....	19
14. Контроль отходящих газов.....	19
15. Характеристики расход/напор.....	20
16. Очистка вторичного теплообменника от накипи.....	20
17. Демонтаж вторичного теплообменника.....	21
18. Очистка фильтра на входе водопроводной воды.....	21
19. Функциональные схемы.....	22
20. Схемы электрических соединений.....	24
21. Присоединение бойлера (накопительного бака для горячей воды).....	27
22. Присоединение датчика уличной температуры.....	29
23. Выписка из норм и правил ЕС для газовых котлов.....	30
24. Технические данные.....	33



# Руководство для пользователя

## 1. Подготовка к установке

Котел предназначен для нагрева воды не выше температуры кипения при атмосферном давлении. Он подключается к системе отопления и к системе приготовления горячей воды в соответствии с его характеристиками и мощностью. Котел должен устанавливаться квалифицированным специалистом. Обязательно выполняются следующие операции:

- а) Тщательно промыть систему отопления, очистить все трубы и удалить все отложения
- б) Внимательно проверить, чтобы котел был настроен на соответствующий тип газа. Сверьтесь по сведениям на упаковке и на идентификационной табличке на самом агрегате.
- в) Убедитесь, что дымоход не загромождается, и что никакой другой аппарат не присоединен к этому же дымоходу (за исключением случая, когда этот дымоход специально сделан так, чтобы отводить газы от нескольких аппаратов в соответствии с действующими нормативами).
- г) в случае если котел присоединяется к уже имеющемуся дымоходу, последний необходимо тщательно прочистить, чтобы при работе котла продукты сгорания не задерживались в дымоходе и не создавали тем самым опасную ситуацию.

## 2. Подготовка к первому пуску

Первый розжиг котла должен производиться квалифицированным специалистом. Необходимо убедиться в следующем:

- а) Параметры котла по электропитанию, воде и газу соответствуют имеющимся системам электро-, водо-, и газоснабжения.
  - б) Установка произведена в соответствии с действующими нормативами
  - в) Аппарат правильно подключен к электропитанию и заземлению
- При несоблюдении вышеперечисленных требований гарантия от завода-изготовителя теряет свою силу. Перед первым пуском снимите с котла целлофановую защитную пленку. Чтобы не повредить окрашенные поверхности, во время мытья и чистки поверхностей не используйте жесткие инструменты или абразивные моющие средства.

## 3. Пуск котла

Гарантийные обязательства, выполняются организацией, осуществившей первый пуск котла. Данная организация должна иметь установленные законом лицензии. Начало гарантийного срока наступает с момента первого пуска. Для осуществления первого пуска и последующего обслуживания котла рекомендуем Вам обращаться в авторизованные сервисные центры ВАХИ ("БАКСИ"). Адреса и телефоны сервисных центров спрашивайте в торгующей организации.

Для правильного зажигания горелки нужно:

- 1) подключить котел к электросети
  - 2) открыть газовый кран
  - 3) открыть запорные краны систем отопления и водоснабжения.
  - 4) поставить переключатель режимов (1) соответственно на летний (☀) или зимний (❄) режим.
- Для увеличения температуры регулятор повернуть вправо, для уменьшения - влево. При работе в летнем режиме (☀) горелка и насос запускаются только при отборе горячей воды.

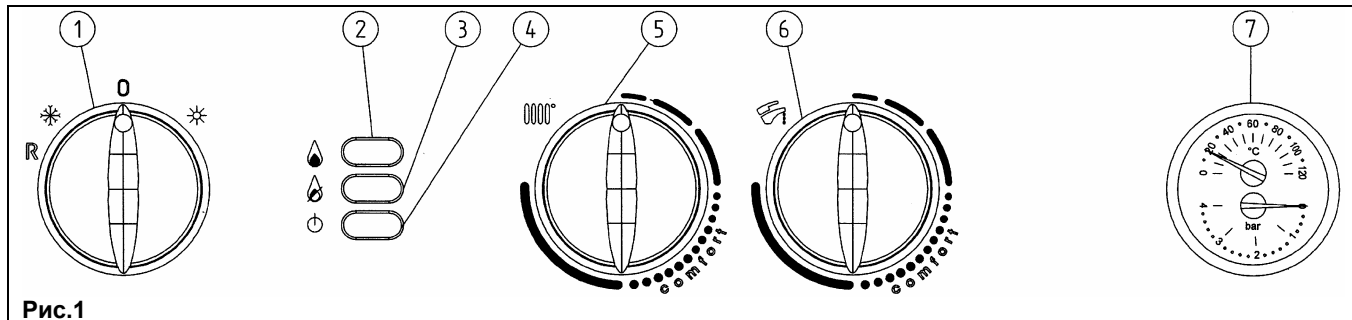


Рис.1

1 – Переключатель режимов "Лето"- "Зима"- "Сброс"  
2 - 4 – Индикаторы

5 – Ручка регулирования температуры контура отопления  
6 – Ручка регулирования температуры контура ГВС  
7 – Термоманометр



На панели управления котла ECO 1.240 Fi ручка регулировки горячей воды (6) отсутствует. При установке бойлера (накопителя для горячей воды) BAXI обратитесь также к прилагаемой к бойлеру инструкции.

**Внимание!** При первом розжиге горелка может загораться не сразу (пока не выйдет воздух из газовых труб), вызывая "блокировку" котла. В этом случае мы рекомендуем повторять процедуру зажигания, пока газ не дойдет до горелки. Для сброса блокировки ручку (1) кратковременно перевести в положение (R) (см. рис.4).

## 4. Регулирование температуры в помещении

Для регулировки температуры в комнате, можно использовать комнатный термостат. Если комнатный термостат не установлен, температуру в комнате можно регулировать ручкой регулирования температуры воды в системе отопления (позиция 5, рис.1). Чтобы увеличить температуру, поверните ручку по часовой стрелке, а чтобы уменьшить – против часовой стрелки. Электронная модуляция обеспечивает нагрев воды до установленной температуры, изменяя подачу газа к горелке в зависимости от реальной потребности в теплообмене.

## 5. Регулирование температуры горячей воды

(Кроме модели ECO 1.240 Fi)

Газовый клапан оборудован электронной системой регулировки силы пламени, действующей в зависимости от положения регулятора температуры (6) и количества отбираемой из кранов воды. Эта электронная система позволяет поддерживать температуру выходящей из котла воды постоянной также и при малом количестве отбираемой воды. Для обеспечения энергосбережения и экономичного управления котлом мы советуем летом ставить регулятор температуры воды в положение "-comfort-" (см. рис.2). Зимой можно увеличить температуру горячей воды по потребности.

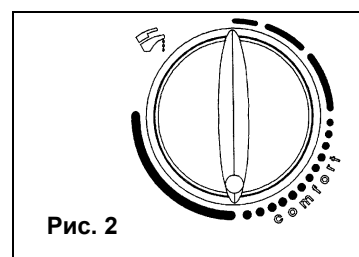


Рис. 2

## 6. Заполнение системы

**Важно!** Регулярно проверяйте по манометру (позиция 7, рис.1), чтобы давление находилось в пределах от 0,5 до 1 бар при холодной системе отопления. При превышении давления откройте сливной клапан. Если давление ниже нормы, в моделях **ECO 240 I**, **ECO 240 Fi**, **ECO 280 Fi**, **ECO 280 i** откройте кран заполнения (рис.3). В модели **ECO 1.240 Fi** кран заполнения монтируется установщиком на нижней части аппарата (см. деталь 9 на рис.20). Советуем открывать кран очень медленно. Если давление падает часто, пусть ваш котел проверит квалифицированный специалист.

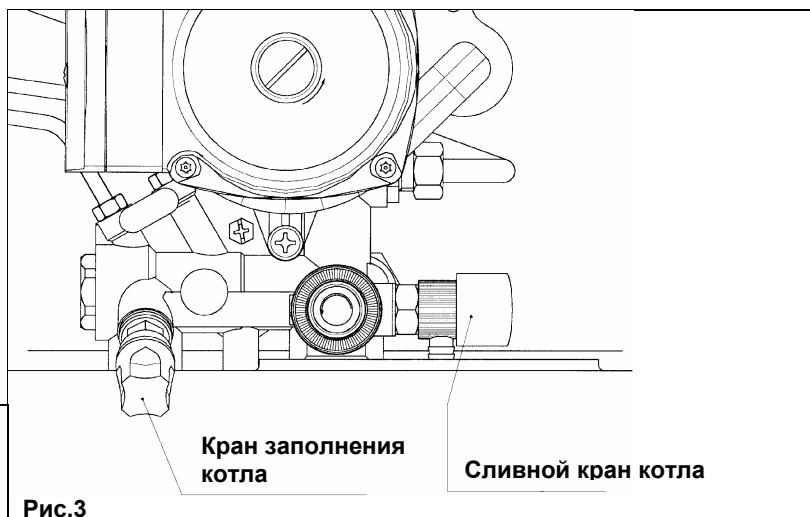


Рис.3

Котел оборудован дифференциальным пресостатом работы насоса, который не позволяет работать горелке при недостатке воды или остановке насоса.

## 7. Выключение котла

Для выключения котла поверните переключатель (позиция 1, рис.1) в положение «0»; при этом от котла отключается электропитание.

## 8. Выключение на длительный период. Защита от замерзания

Рекомендуется избегать частых сливов воды из системы отопления, т.к. частая замена воды приводит к ненужным и вредным отложениям накипи внутри котла и теплообменников.



Если котел не используется в зимний период и существует опасность замерзания, Вы можете использовать в системе отопления незамерзающие жидкости - антифризы. В инструкциях производителя антифриза должно быть указано, что данный антифриз предназначен именно для систем отопления. При использовании антифриза необходимо строго соблюдать рекомендации производителя. Для двухконтурных котлов рекомендуется использовать антифризы на базе пропиленгликоля (для ECO 1.240 Fi допустимо использование антифризов на базе этиленгликоля).

Рекомендуемая концентрация антифриза должна соответствовать температуре замерзания от -15 °С до -20 °С.

В котле работает функция «антизаморозки», которая при температуре воды на подаче системы отопления менее 5 °С включает горелку; горелка работает до достижения температуры 30 °С на подаче.

Данная функция работает, если:

- котел подключен электрически;
- переключатель режимов (рис.1, позиция 1) не установлен в положение (0);
- в сети есть газ;
- давление в системе отопления соответствует установленным параметрам;
- котел не заблокирован.

## 9. Перевод котла на другой тип газа

Котлы, настроенные для работы на природном газе, можно перестроить для работы на сжиженном газе. Всякая смена газа должна выполняться квалифицированным специалистом.

## 10. Система безопасности: индикаторы и срабатывание

Обозначения на рис. 4:

- 1 – Переключатель режимов "Лето"- "Зима"- "Сброс"
- 2 – Индикатор наличия пламени
- 3 – Индикатор блокировки по неудачному розжигу
- 4 – Индикатор напряжения электросети

Индикаторы 2 и 3 используются вместе для индикации сбоев и неисправностей (см таблицу ниже)

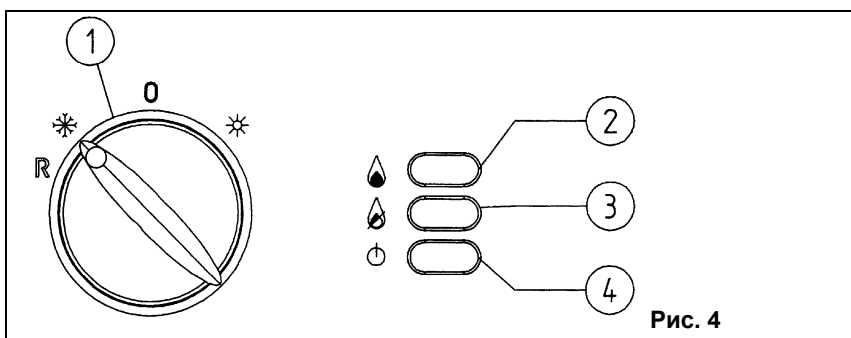


Рис. 4

### Кодировка сбоев и неисправностей

Неисправности	Индикаторы		Меры по устранению
	Лампочка 2	Лампочка 3	
Блокировка подачи газа	не горит	горит	Кратковременно установите переключатель 1 в позицию R
Недостаточное давление, создаваемое вентилятором (модели Fi)	не горит	быстро мигает	Вызовите квалифицированного специалиста.
Отсутствует вода в контуре отопления или неисправен насос	не горит	медленно мигает	Смотрите раздел – заполнение системы отопления.
Неисправен датчик температуры (NTC)	медленно мигает	медленно мигает	Вызовите квалифицированного специалиста
Сработал термостат перегрева или термостат датчика тяги	медленно мигает	горит	Кратковременно установите переключатель 1 в позицию R. Для моделей <b>eco 240i - 280i</b> смотри также рисунок на стр. 14

### Внимание!

Индикатор мигает медленно – загорается примерно 1 раз каждые 2 секунды.

Индикатор мигает быстро – загорается примерно 2 раза в секунду.

## 11. Указания по уходу

Для поддержания эффективной и безопасной работы Вашего котла в конце каждого сезона его должен проверить квалифицированный специалист. Качественное обслуживание обеспечивает долгий срок службы и экономичную работу системы. Внешнее покрытие котла нельзя чистить абразивными, едкими или легковоспламеняющимися моющими средствами (такими как бензин, спирт и т.п.). Перед чисткой всегда отключайте агрегат от сети (см. раздел "Выключение котла").



# Руководство для технического персонала

## 1. Общие сведения

Внимание! Если переключатель режимов (1) находится в положении "зима" (❄️), возможно придется подождать несколько минут при каждом срабатывании регулятора температуры системы отопления (5). Чтобы горелка повторно загорелась без задержки, переведите переключатель режимов в положение "0" и затем снова в положение "зима" (❄️). При открывании крана горячей воды горелка загорается сразу.

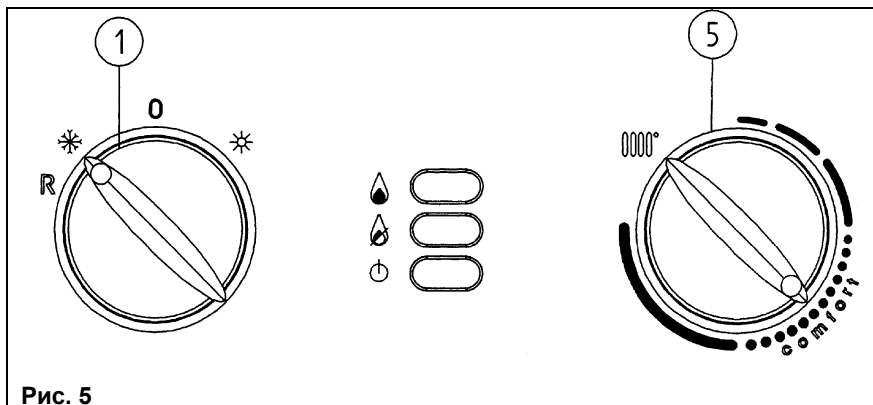


Рис. 5

Нижеследующие указания и замечания составлены для того, чтобы помочь квалифицированному специалисту проводить без ошибок установку и техническое обслуживание. Указания относительно розжига котла и его работы приведены в разделе "Руководство для пользователя".

Установка, техническое обслуживание и проверка работы домашних газовых устройств должны производиться только квалифицированным персоналом и в соответствии с действующими нормами.

Обратите внимание:

- этот котел можно подключать к любому типу радиаторов и теплообменников, используя однотрубную, двухтрубную или лучевую систему. Вы можете располагать секции в системе отопления обычным образом, учитывая при этом данные из раздела "Характеристики насоса".
- части упаковки (пластиковые мешки, пенопласт и пр.) держите вне досягаемости детей, поскольку они являются источником потенциальной опасности
- первое пуск котла должен проводить квалифицированный специалист.

Гарантийные обязательства, выполняются организацией, осуществившей первый пуск котла. Данная организация должна иметь установленные законом лицензии. Начало гарантийного срока наступает с момента первого пуска. Для осуществления первого пуска и последующего обслуживания котла рекомендуем Вам обращаться в авторизованные сервисные центры BAXI ("БАКСИ"). Адреса и телефоны сервисных центров спрашивайте в торгующей организации.

## 2. Проверки перед установкой котла

Котел предназначен для нагрева воды не выше температуры кипения при атмосферном давлении. Он подключается к системе отопления и к системе приготовления горячей воды в соответствии с его характеристиками и мощностью. До установки котла необходимо:

- *Тщательно промыть все трубы котла и системы отопления для удаления посторонних частиц, которые могли попасть в систему отопления в процессе сборки системы (при нарезке труб, сварке, обработке растворителями).*

Вещества, используемые для очистки оборудования не должны содержать концентрированную кислоту или щелочь, которые могут разъедать металл и повреждать части оборудования из пластика и резины (например SENTINEL X400 и X100). При использовании очищающих веществ необходимо строго следовать указаниям инструкций по их применению.

Напоминаем Вам, что наличие отложений в тепловом оборудовании приводит к проблемам в работе котла (перегрев, шумность горелки и т.п.).

- Проверить, что котел настроен на работу с данным типом газа. Данная информация приведена на упаковке и на заводской табличке (шильдике) котла.
- Проверить, что котел имеет хорошо укрепленный патрубок отвода продуктов сгорания с диаметром не менее выходного диаметра вытяжного колпака на котле.



- Убедиться, что в дымоходе имеется достаточная тяга, отсутствуют сужения, и нет поступления посторонних продуктов сгорания, за исключением тех случаев, когда дымоход специально спроектирован для обслуживания нескольких устройств.
- При присоединении дымоотводящего патрубка к уже имеющемуся дымоходу проверить, что дымоход полностью очищен, т.к. при работе котла частицы сажи могут оторваться от стенок дымохода и закрыть выход продуктов сгорания, создав тем самым опасную ситуацию.
- если жесткость водопроводной воды выше значения  $20^{\circ} \text{F}$  (где  $1^{\circ} \text{F} = 10 \text{ мг CaCO}_3 / 1 \text{ литр воды}$ ), следует установить полифосфатный дозатор или подобную ему систему для умягчения воды, которая соответствует действующим нормативам. (например, полифосфатный дозатор)

### 3. Установка котла

Выберите местоположение котла, затем прикрепите имеющийся шаблон к стене.

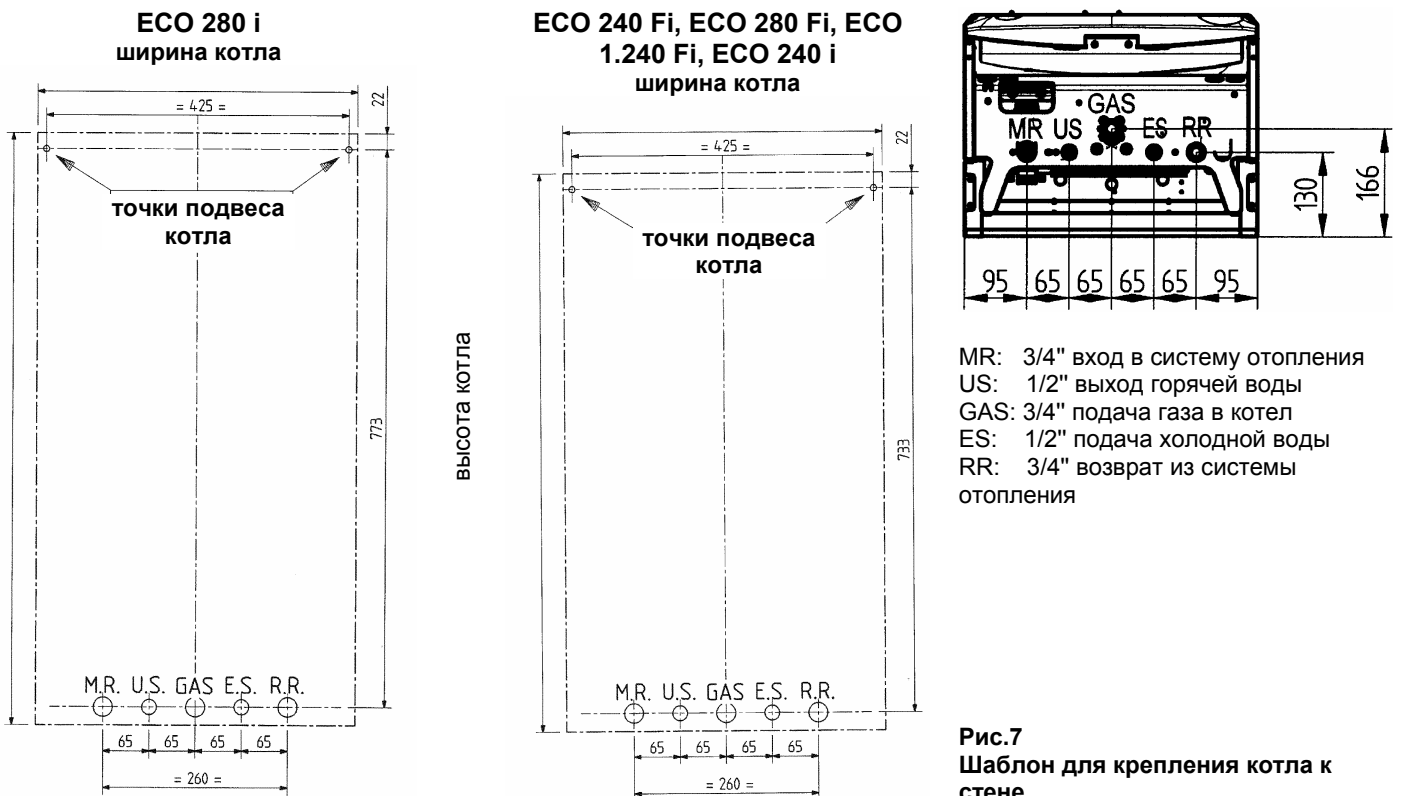
Подведите трубы к входным отверстиям воды и газа, размеченным в нижней части шаблона. Мы советуем установить на вход в центральную систему отопления и возврат из нее два запорных крана G3/4" (поставляются по требованию); эти краны позволяют производить работы в системе, не сливая из нее воду полностью.

**Настоятельно рекомендуется установить сетчатый фильтр и отстойную емкость ("грязевик") на трубе возврата из системы, чтобы туда собирались отложения, которые могли остаться в системе после очистки.**

Присоедините дымоход и воздуховод согласно инструкции, данной в последующих разделах.

При установке котла ECO 240 i или ECO 280 i соедините его с дымоходом при помощи металлической трубы, устойчивой с течением времени к нормальной механической нагрузке, нагреву и воздействию продуктов сгорания и конденсата.

Внутренний диаметр трубы должен быть не меньше диаметра дымоотводящего патрубка на котле (24 кВт – 120 мм, 28 кВт – 140 мм).







#### 4. Габариты котла

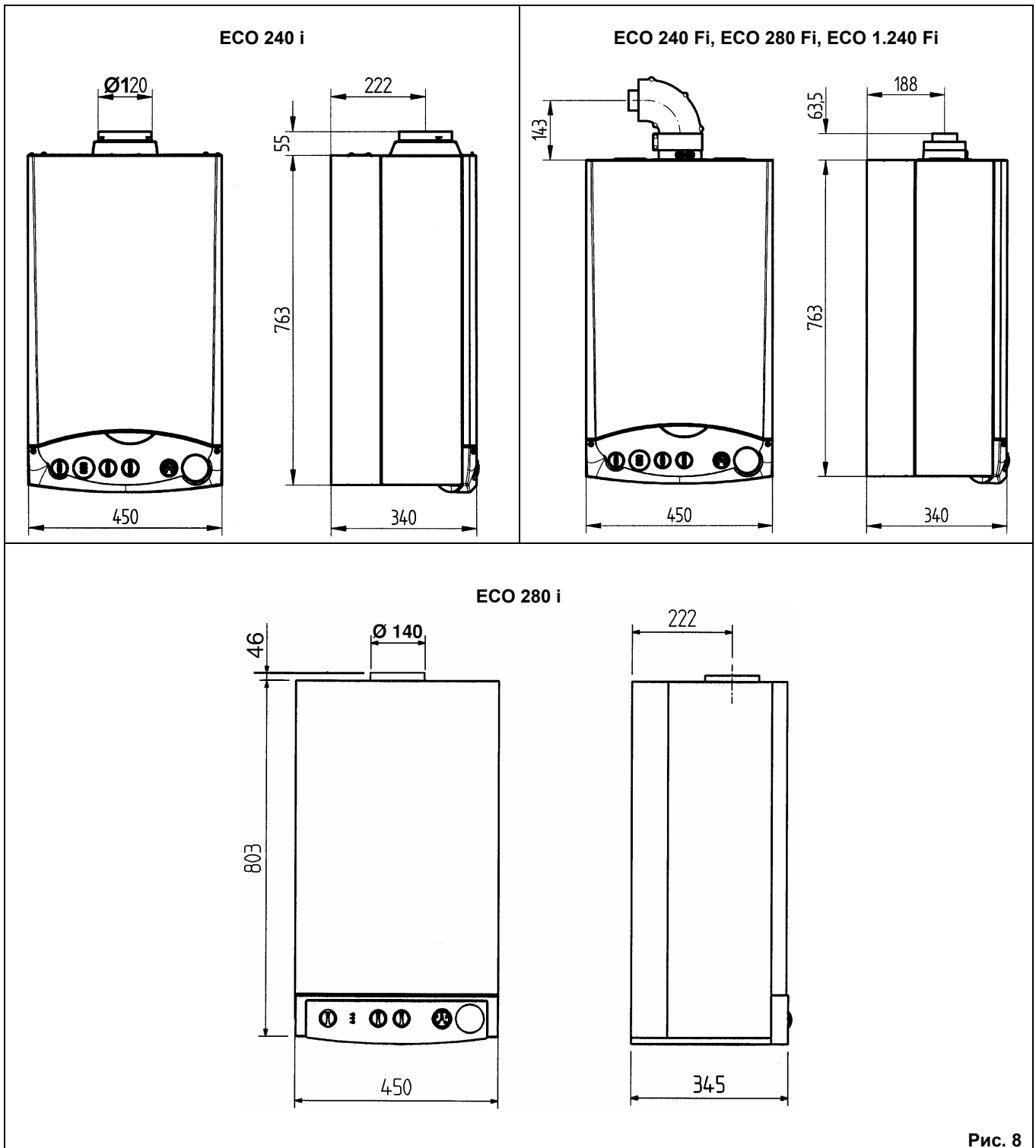


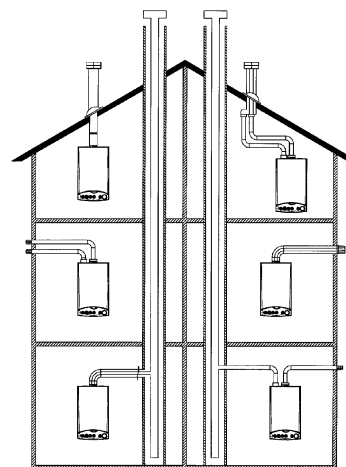
Рис. 8



## 5. Установка дымохода и воздуховода

(для моделей ECO 240 Fi, ECO 1.240 Fi, ECO 280 Fi)

Ниже описываются поставляемые в качестве аксессуаров трубы и крепления для котлов с закрытой камерой сгорания и принудительной вытяжкой. Котел специально спроектирован для присоединения к дымоходу и воздуховоду коаксиальной трубой. Возможно также использование раздельных труб при помощи разделительного комплекта. При использовании раздельных труб возможно также объединение их на конечном участке специальным коаксиальным наконечником (терминалом).



Наконечник дымохода	Макс. суммарная длина труб		Каждый 90° изгиб уменьшает макс. длину труб на	Каждый 45° изгиб уменьшает макс. длину труб на	Диаметр наконечника дымохода (мм)	Диаметр внешней трубы (мм)
	24 кВт	28 кВт				
Коаксиальный	5 м	4 м	1 м	0,5 м	100	100
Раздельные трубы с единым коаксиальным наконечником	15 м	12 м	0,5 м	0,25 м	133	80
Раздельные трубы с погодозащитным наконечником	30 м	25 м	0,5 м	0,25 м	-	80

### 5.1 Коаксиальный дымоход (концентрический)

Этот тип трубопровода позволяет отводить сгоревшие газы наружу и забирать воздух для горения снаружи здания, а также присоединяться к общему дымоходу (LAS - система).

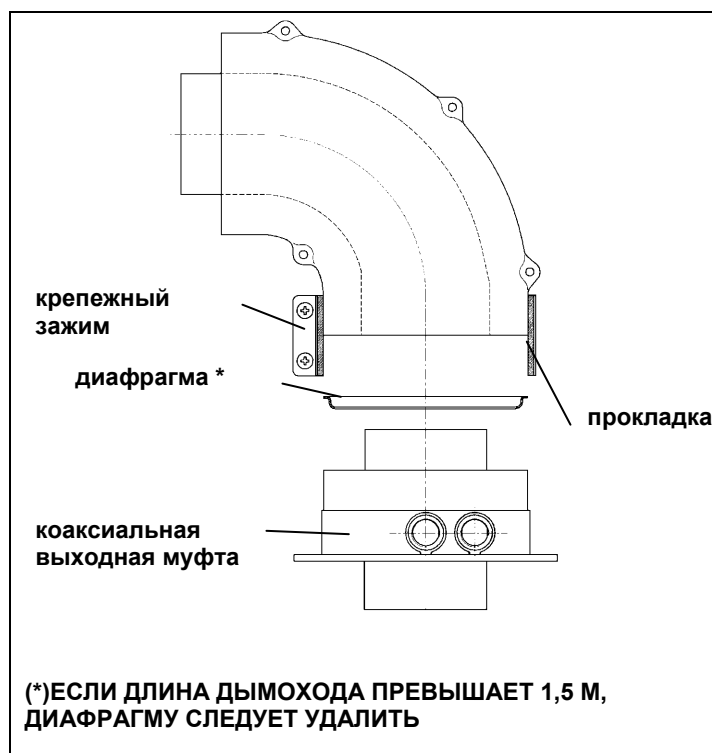
90° коаксиальный изгиб позволяет присоединять котел к дымоходу в любом направлении, поскольку он может поворачиваться на 360°. Кроме того, он может использоваться в качестве дополнительного в сочетании с коаксиальной трубой или с 45° изгибом.

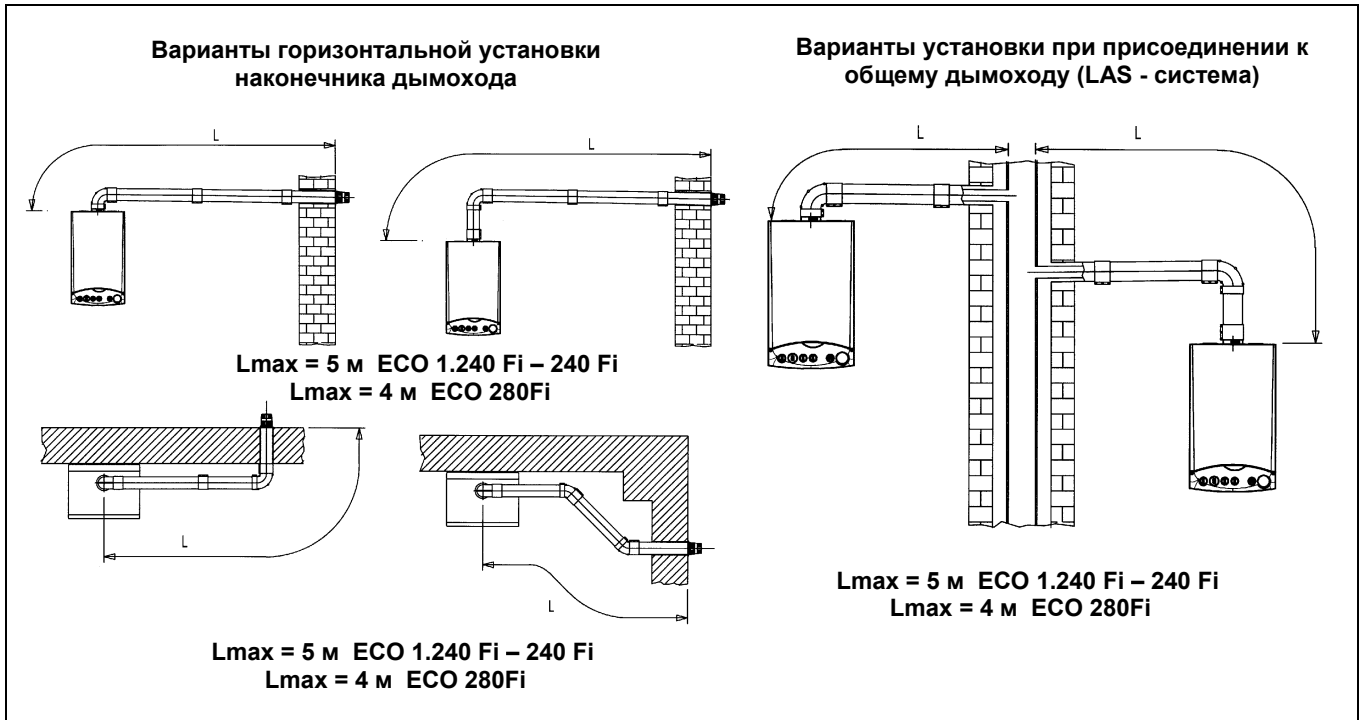
Если выход дымохода расположен снаружи, воздухопровод должен выступать из стены не менее чем на 18 мм с тем, чтобы на него герметично установить алюминиевую погодную насадку для избежания попадания воды.

Обеспечьте наклон трубы в сторону улицы - 1 см на каждый метр ее длины.

90° изгиб сокращает возможную полную длину трубы на 1 м.

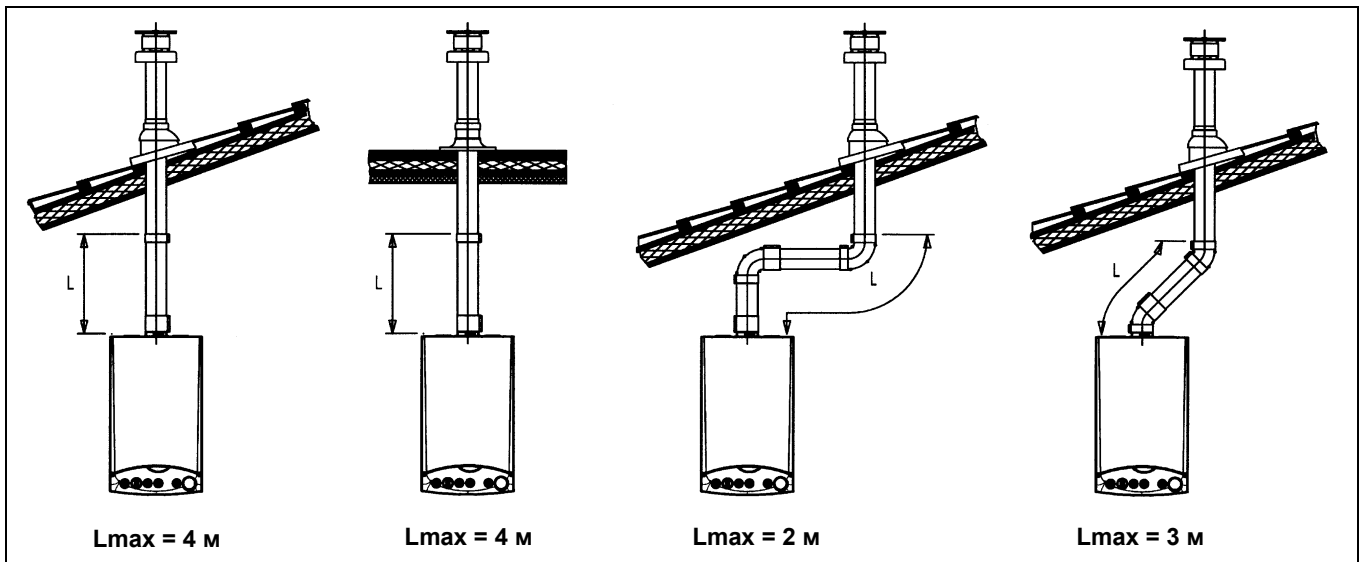
45° изгиб сокращает возможную полную длину трубы на 0,5 м.





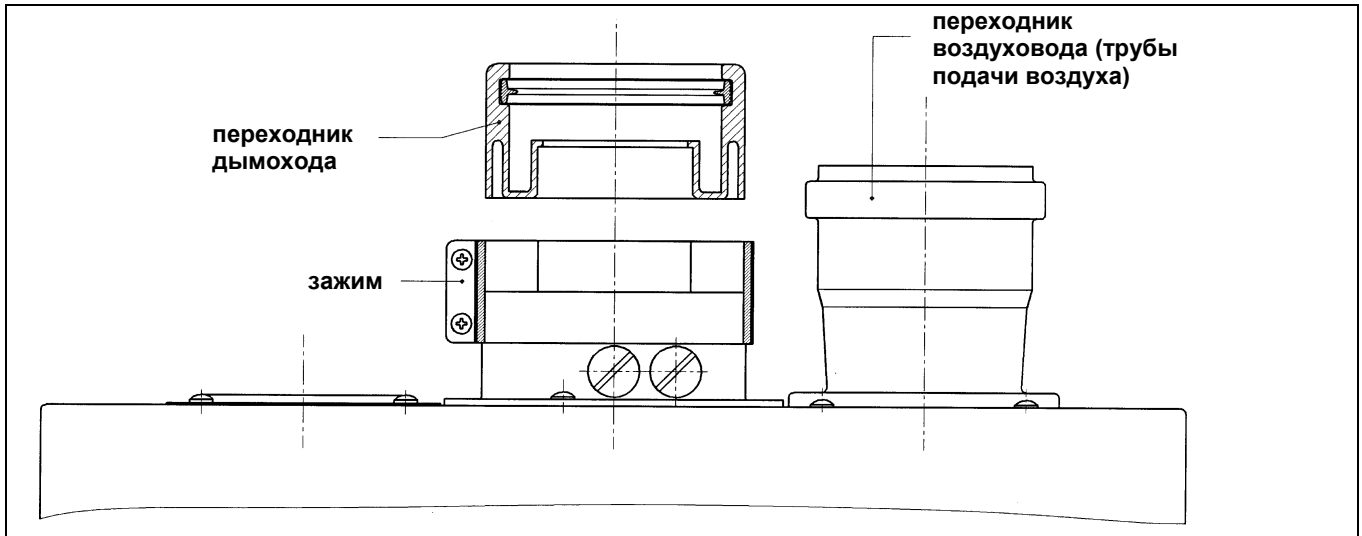
### Варианты вертикальной установки наконечника дымохода

Такая установка может быть выполнена как на плоской, так и на наклонной крыше путем закрепления наконечника с соответствующей погодной насадкой и рукавом (дополнительные аксессуары поставляются по требованию). Подробные инструкции об установке аксессуаров см. в прилагаемых к ним технических сведениях.



### 5.2 Система притока воздуха и отвода продуктов сгорания по двум отдельным трубам

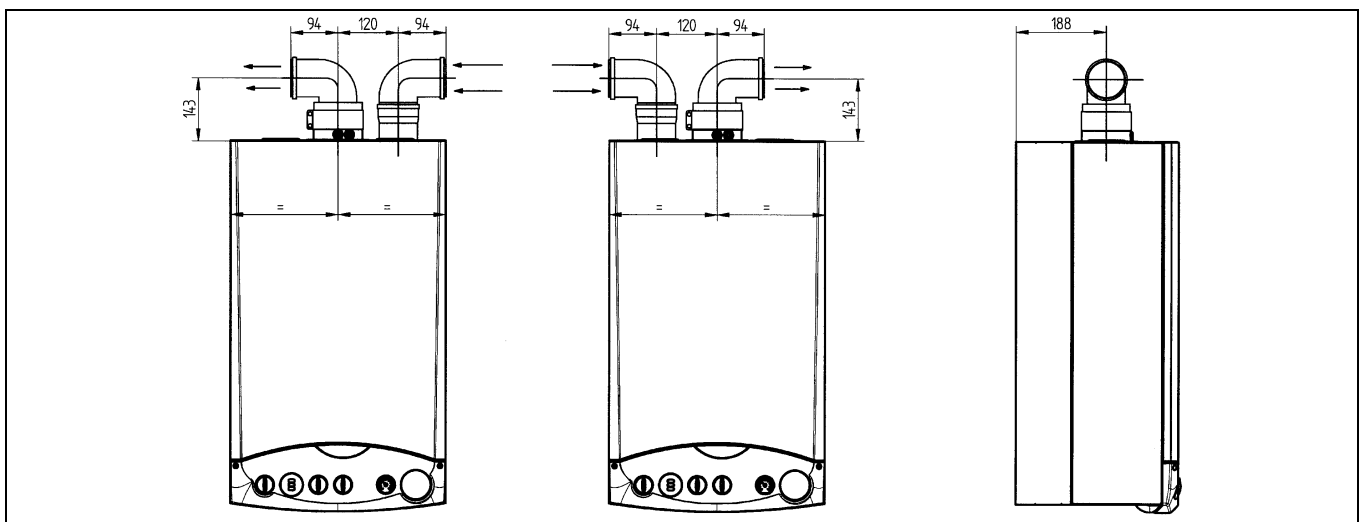
Этот тип установки позволяет отводить продукты сгорания, как через стену, так и в коллективный дымоход. Приток воздуха для сгорания может осуществляться также с другой стороны, чем та, куда выходит дымоход. Разделительный комплект состоит из дымоходного переходника (100/80) и переходника для воздуховода; последний можно разместить слева или справа от дымоходного переходника в зависимости от требований установки. Переходник для воздуховода закрепите винтами с уплотнителями, вынутыми ранее из дымового колпака. При установке дымоотводящей системы по двум отдельным трубам имеющуюся диафрагму (ограничитель) следует удалить.



Колено 90° позволяет присоединять котел к дымоходу в любом направлении, поскольку оно может поворачиваться на 360°. Кроме того, колено 90° может использоваться в качестве дополнительного в сочетании с дополнительной трубой или с коленом 45°.

Колено 90° сокращает максимально возможную длину труб на 0,5 м.

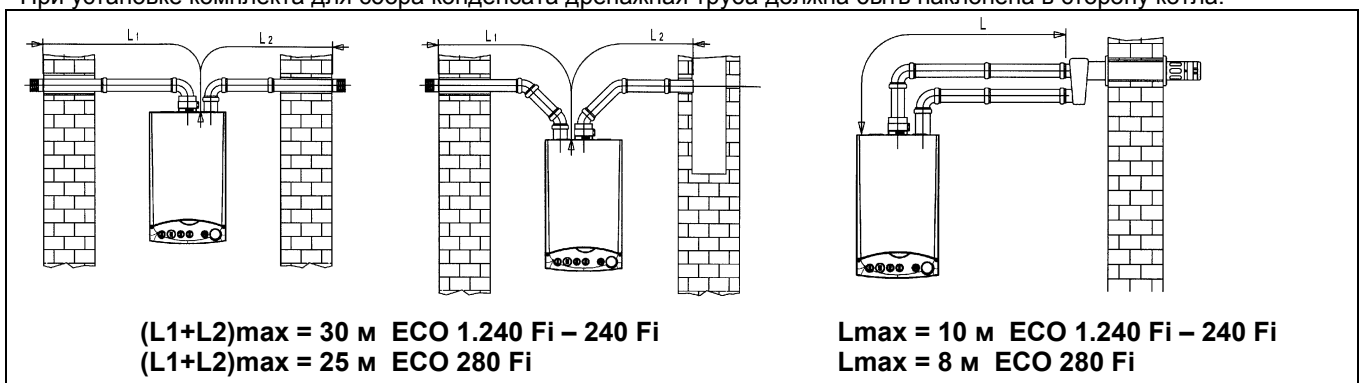
Колено 45° сокращает максимально возможную длину труб на 0,25 м.



### Варианты дымоотводящей системы по отдельным трубам с горизонтальными наконечниками

Обратите внимание! Необходимо обеспечить горизонтальный наклон труб в наружную сторону не менее 1см на каждый метр длины.

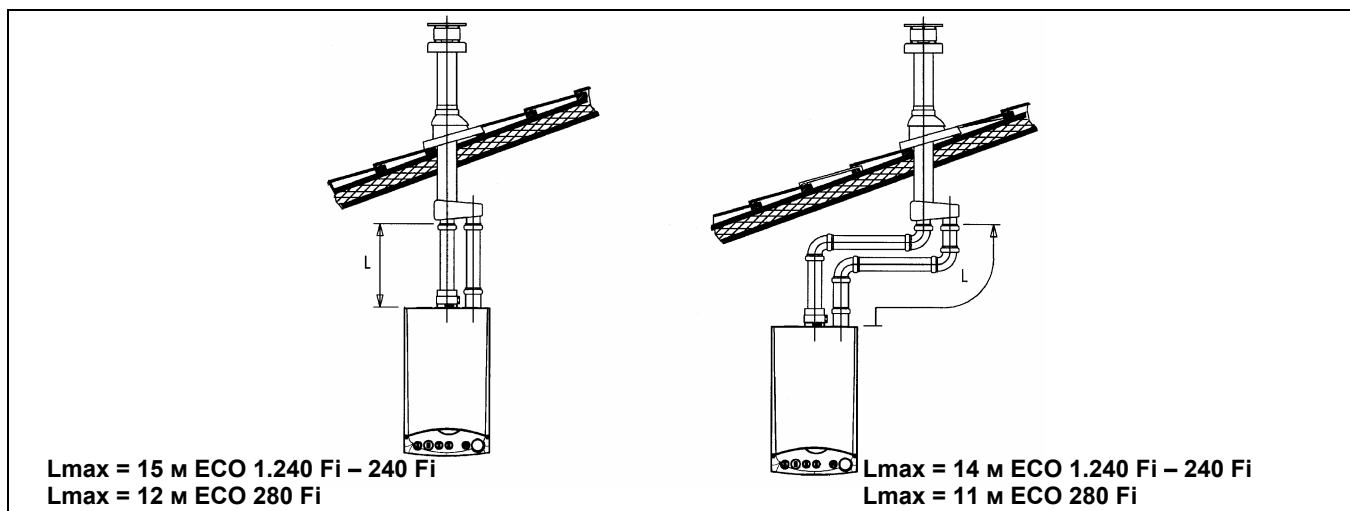
При установке комплекта для сбора конденсата дренажная труба должна быть наклонена в сторону котла.



Общая длина труб притока воздуха не должна превышать 10 метров. При длине дымохода более 6м комплект для сбора конденсата (поставляется дополнительно) должен монтироваться в непосредственной близости от котла.



### Варианты дымоотводящей системы по отдельным трубам с горизонтальными наконечниками



Обратите внимание! При установке дымохода убедитесь, что труба хорошо изолирована (напр., стекловолокном) в месте прохода трубы сквозь стену здания.

Подробные инструкции об установке труб смотри в руководствах, прилагаемых к комплектам.

### Регулировка проема в трубе забора воздуха

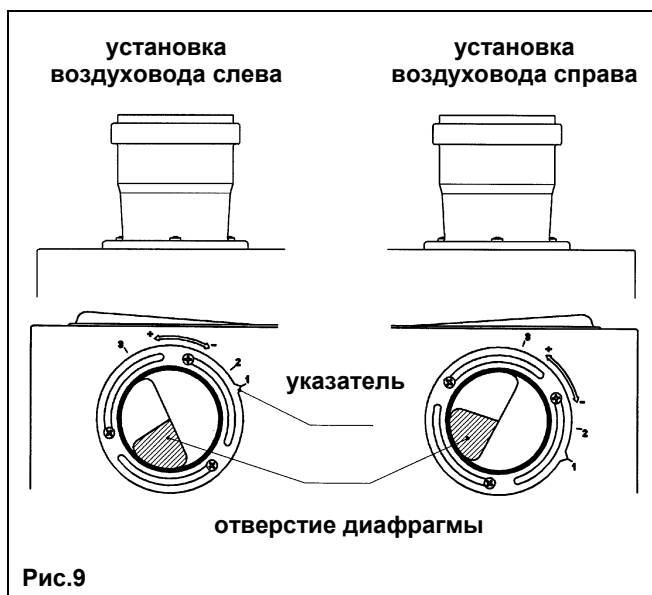


Рис.9

Данная настройка нужна для оптимизации производительности котла и параметров сгорания. Муфту забора воздуха можно установить слева или справа от дымохода; ее можно поворачивать для регулировки потока воздуха в зависимости от суммарной длины воздуховода и дымохода.

Для уменьшения потока воздуха поверните ее по часовой стрелке, для увеличения - против часовой стрелки.

Для оптимальной настройки можно использовать анализатор продуктов сгорания, измеряющий содержание  $\text{CO}_2$  в продуктах сгорания при максимальной мощности. Если содержание  $\text{CO}_2$  низкое, подачу воздуха постепенно регулируют, добиваясь содержания  $\text{CO}_2$ , приведенного в таблице.

Для правильного подключения и использования анализатора воспользуйтесь прилагаемым к нему руководством.

Модель	(L1+ L2) max	Положение регулятора	Использование диафрагмы (*)	Содержание $\text{CO}_2$		
				Метан G.20	Пропан G.30	Бутан G.31
ECO 240 Fi ECO 1.240 Fi	0 ÷ 15	1	-	6	7	7
	15 ÷ 30	2	-			
	30 ÷ 40	3	-			
ECO 280 Fi	0 ÷ 2	3	ДА	6,7	-	8,2
	2 ÷ 10	2	НЕТ			
	10 ÷ 25	3	НЕТ			

(\*) Использование диафрагмы предусмотрено только для модели ECO 280 Fi. Данная деталь поставляется вместе с котлом и устанавливается внутри муфты забора воздуха только в случае, когда суммарная длина воздуховода и дымохода не превышает 2 м.



## 6. Подключение к электропитанию

Электробезопасность котла гарантируется только при правильном заземлении в соответствии с действующими нормативами.

С помощью прилагаемого трехжильного кабеля подключите котел к однофазной сети переменного тока 230В с заземлением. **Убедитесь в соблюдении правильной полярности.**

Используйте двухполюсный выключатель с расстоянием между разомкнутыми контактами не менее 3мм.

При замене сетевого кабеля рекомендуется использовать кабель сечением 3x0.75 мм<sup>2</sup> и максимальным диаметром 8мм.

### 6.1 ДОСТУП К КЛЕММНОЙ КОЛОДКЕ ЭЛЕКТРОПИТАНИЯ

- двухполюсным выключателем отключите подачу питания к котлу
- отвинтите два винта, крепящих панель управления к котлу
- поверните панель управления
- для доступа к контактам снимите крышку (рис.10)

В клеммную колодку встроен плавкий предохранитель на 2А (для его проверки или замены выньте черный держатель предохранителя).

Обозначение клемм:

(L) = фаза, коричневый провод

(N) = нейтраль, синий провод

( $\perp$ ) = земля, желто-зеленый

(1) и (2) = клеммы подключения комнатного термостата

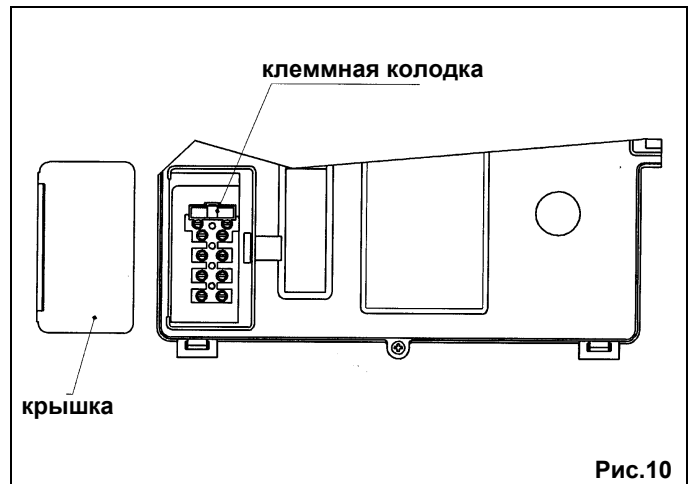


Рис.10

## 7. Установка комнатного термостата

- откройте доступ к клеммам подключения электропитания (рис.11), как описано выше
- удалите перемычку между клеммами (1) и (2)
- проденьте двухпроводной кабель, идущий от термостата, через держатель и подключите его к клеммам (1) и (2).

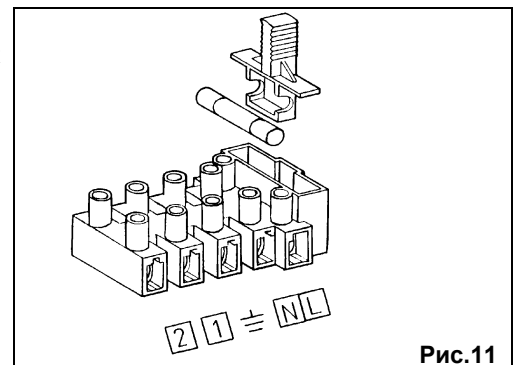


Рис.11

## 8. Подключение таймера

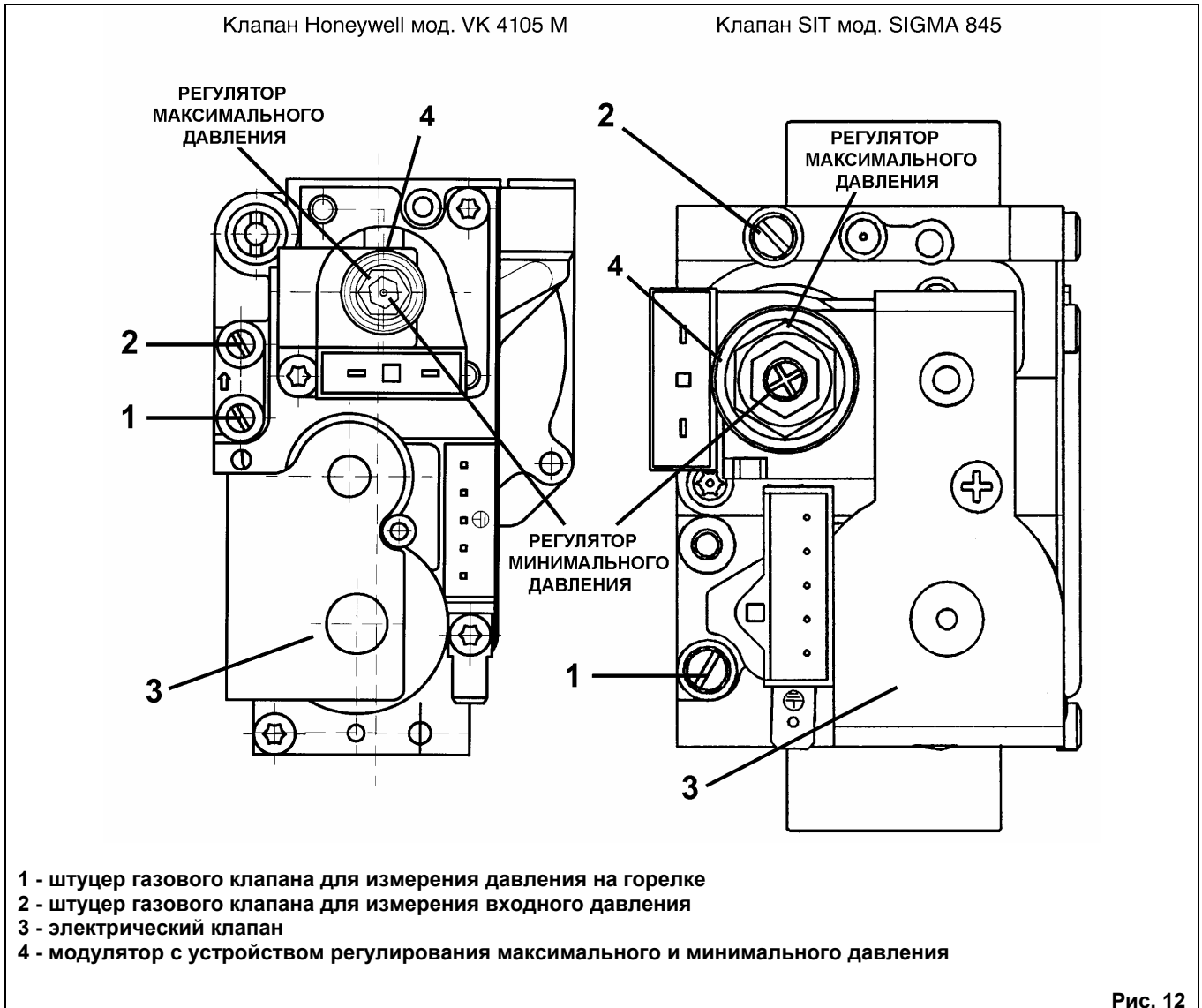
- отвинтите два винта, крепящих панель управления к котлу, и откиньте ее вниз.
- отвинтите два винта, крепящих крышку электронной платы, и снимите крышку, потянув ее вверх.
- подключите питание таймера (программатора) к плате (разъем А3, контакты 18 и 20).
- присоедините рабочие контакты таймера к плате (разъем А3, контакты 17 и 19) и удалите перемычку.

Если вы устанавливаете таймер с питанием от батареек, не подключайте его к контактам 18 и 20.

## 9. Порядок перевода котла на другой тип газа и настройки давления

### 9.1. ПРОВЕРКА ВХОДНОГО ДИНАМИЧЕСКОГО ДАВЛЕНИЯ ГАЗА.

- Открутить винт на штуцере 2 (рис. 12) и присоединить к штуцеру 2 манометр.
- Открыть газовый кран и установить переключатель режимов (позиция 1, рис.1) в положение «зима» ❄ и подождать до включения котла.
- Проверить динамическое входное давление газа (штуцер 2, рис.12). Номинальные давления: 20 мбар для природного газа, 30 мбар для бутана, 37 мбар для пропана.
- Выключить котел и закрыть газовый кран.
- Отсоединить манометр и закрутить винт на штуцере 2.



## 9.2. НАСТРОЙКА МАКСИМАЛЬНОГО И МИНИМАЛЬНОГО ДАВЛЕНИЯ НА ГОРЕЛКЕ ПРИ ПОМОЩИ РЕГУЛЯТОРА ДАВЛЕНИЯ

### Настройка максимального давления

- Открутить винт на штуцере 1 (рис. 12) и присоединить к штуцеру 1 манометр.
- Открыть газовый кран и установить переключатель режимов (позиция 1, рис.1) в положение «зима» ❄️ и подождать до включения котла. Убедиться, что котел работает на максимальной мощности.
- Проверить давление газа на горелке согласно таблице 1 для соответствующей модели котла и соответствующего типа газа. При необходимости снять крышку модулятора (позиция 4, рис.12) и поворачивать латунный винт (винт **a**, рис.13) до достижения давления, указанного в таблице 1 для соответствующей модели котла и соответствующего типа газа.

### Настройка минимального давления

- Отсоединить провод питания модулятора. Котел перейдет в режим минимальной мощности. Проверить давление газа на горелке согласно таблице 1 для соответствующей модели котла и соответствующего типа газа. При необходимости и поворачивать винт (винт **b**, рис.13) до достижения давления, указанного в таблице 1 для соответствующей модели котла и соответствующего типа газа.
- Присоединить на место провод питания модулятора и установить на место крышку модулятора.
- Выключить котел и закрыть газовый кран.
- Отсоединить манометр и закрутить винт на штуцере 1.



### 9.3. РЕГУЛИРОВКА ТЕПЛОВОЙ МОЩНОСТИ ТОЛЬКО В КОНТУРЕ ОТОПЛЕНИЯ.

Если имеется также контур ГВС, то существует возможность отдельной регулировки тепловой мощности только в контуре отопления. При этом максимальная мощность контура ГВС остается неизменной. Данная регулировка выполняется крайне редко (в случаях, если требуемая мощность для контура отопления значительно ниже максимальной мощности котла).

Для выполнения данной регулировки необходимо действовать следующим образом:

- Открутить винт на штуцере 1 (рис. 12) и присоединить к штуцерам 1 манометр.
- Открыть газовый кран и установить переключатель режимов (позиция 1, рис.1) в положение «зима» и подождать до включения котла в режиме отопления (горит индикатор работы в контуре отопления (6)). Убедиться, что котел работает на максимальной мощности.
- Получить доступ к внутренней части электрической коробки, согласно инструкциям § 6.1 «Доступ к клеммной колодке электропитания» и поворачивать винт потенциометра P3 MAX. R, расположенного на электронной плате, до достижения на горелках величины давления, приведенного в таблице 1 для данной модели, данного типа газа и требуемой мощности.
- Выключить котел и закрыть газовый кран.
- Отсоединить манометр и закрутить винт на штуцере 1.
- Закрыть электрическую коробку.

### 9.4. ПЕРЕВОД КОТЛА НА ДРУГОЙ ТИП ГАЗА

Котлы могут быть переведены на другой тип газа (G20 - метан, G30 - сжиженный газ - бутан, G31 - сжиженный газ - пропан) техническими специалистами обслуживающей организации.

Для перевода котла на другой тип газа необходимо выполнить следующие операции:

- Открыть и снять переднюю панель котла.
- Заменить форсунки горелки. При замене форсунок горелки следите за тем, чтобы они были затянуты до упора с использованием соответствующих медных прокладок; при замене форсунок изучите приведенную ниже таблицу 1 для нужного типа газа.
- Получить доступ к внутренней части электрической коробки, согласно инструкциям § 6.1 «Доступ к клеммной колодке электропитания».
- Изменить напряжение на модуляторе, установив переключатель в нужное положение в зависимости от типа используемого газа (см. § 12).
- Выполнить все операции по настройкам давления газа, указанные в § 9.1 и 9.2.
- Закрыть электрическую коробку.
- Наклеить на котел этикетку, соответствующую используемому типу газа и выполненной регулировке.
- Установить на место переднюю панель.

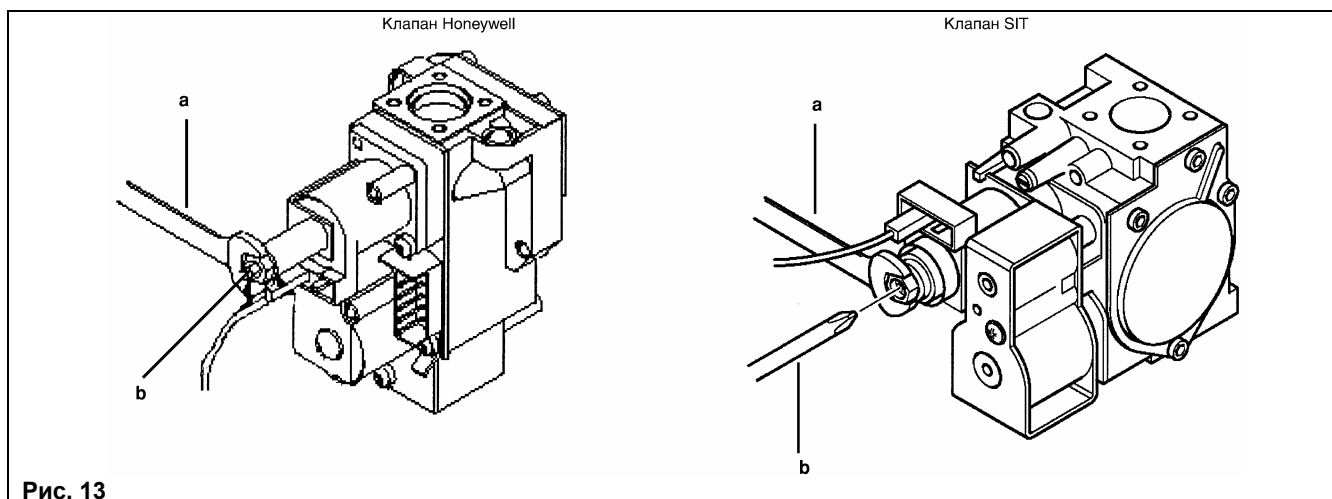


Рис. 13

#### Заключительные проверки

- Закройте панель управления.
- Уберите манометры и закройте точки отбора давления.
- Наклейте новую табличку с указанием типа газа и характеристик проведенной настройки.
- Установите на место переднюю панель.





## 10. Таблицы

### Расход газа - параметры форсунок - давление на горелках

Таблица 1. Давление на горелке и полезная тепловая мощность

ECO 240 Fi - 1.240 Fi						ECO 240 i				
мбар G20	мбар G30	мбар G31	кВт	кал/час		мбар G20	мбар G30	мбар G31	кВт	кал/час
<b>2,5</b>	<b>5,3</b>	<b>6,4</b>	<b>9,3</b>	<b>8.000</b>	минимальная мощность	<b>1,9</b>	<b>4,4</b>	<b>5,9</b>	<b>9,3</b>	<b>8.000</b>
2,8	5,8	7,2	10,5	9.000		2,2	5,3	6,8	10,5	9.000
3,2	6,7	8,5	11,6	10.000		2,5	6,6	8,4	11,6	10.000
3,7	8,1	10,3	12,8	11.000		2,9	8,0	10,2	12,8	11.000
4,1	9,6	12,3	14,0	12.000		3,4	9,5	12,1	14,0	12.000
4,9	11,3	14,4	15,1	13.000		4,0	11,1	14,3	15,1	13.000
5,6	13,1	16,7	16,3	14.000		4,6	12,9	16,5	16,3	14.000
6,5	15,0	19,2	17,4	15.000		5,3	14,8	19,0	17,4	15.000
7,4	17,1	21,8	18,6	16.000		6,0	16,8	21,6	18,6	16.000
8,3	19,3	24,7	19,8	17.000		6,8	19,0	24,4	19,8	17.000
9,3	21,6	27,6	20,9	18.000		7,6	21,3	27,3	20,9	18.000
10,4	24,1	30,8	22,1	19.000	8,5	23,7	30,5	22,1	19.000	
11,5	26,7	34,1	23,3	20.000	9,4	26,3	33,7	23,3	20.000	
<b>12,2</b>	<b>28,3</b>	<b>36,2</b>	<b>24,0</b>	<b>20.600</b>	максимальная мощность	<b>10,0</b>	<b>27,9</b>	<b>35,8</b>	<b>24,0</b>	<b>20.600</b>

1 мбар = 10,197 мм H<sub>2</sub>O

ECO 280 i						ECO 280 Fi			
мбар G20	мбар G30	мбар G31	кВт	кал/час		мбар G20	мбар G31	кВт	кал/час
<b>1,7</b>	<b>4,7</b>	<b>5,8</b>	<b>10,4</b>	<b>8.900</b>	минимальная мощность	<b>1,8</b>	<b>4,9</b>	<b>10,4</b>	<b>8.900</b>
2,1	5,4	6,7	11,6	10.000		2,1	5,5	11,6	10.000
2,8	7,3	8,8	14,0	12.000		2,7	7,2	14,0	12.000
3,6	9,2	12,0	16,3	14.000		3,7	9,8	16,3	14.000
4,7	12,0	15,6	18,6	16.000		4,8	12,9	18,6	16.000
6,0	15,2	19,8	20,9	18.000		6,1	16,3	20,9	18.000
7,4	18,8	24,4	23,3	20.000		7,5	20,1	23,3	20.000
8,9	22,7	29,6	25,6	22.000		9,1	24,3	25,6	22.000
<b>12,2</b>	<b>27,5</b>	<b>35,2</b>	<b>28,0</b>	<b>24.000</b>	максимальная мощность	<b>12,5</b>	<b>34,4</b>	<b>29,4</b>	<b>25.320</b>

Таблица 2. Параметры форсунок

Тип газа	ECO 240 Fi - 1.240 Fi			ECO 240 i			ECO 280 i			ECO 280 Fi	
	G20	G30	G31	G20	G30	G31	G20	G30	G31	G20	G31
Диаметр форсунок	1,28	0,77	0,77	1,18	0,69	0,69	1,18	0,67	0,67	1,28	0,77
Число форсунок	12	12	12	15	15	15	18	18	18	15	15



Таблица 3. Потребление газа для всех моделей (при 15°C, 1013 мбар)

ECO 240 Fi- 1.240 Fi - ECO 240 i				ECO 280 i			ECO 280 Fi	
Тип газа	G20	G30	G31	G20	G30	G31	G20	G31
При макс. давлении	2,78 м <sup>3</sup> /ч	2,1 кг/ч	2,0 кг/ч	3,29 м <sup>3</sup> /ч	2,45 кг/ч	2,42 кг/ч	3,45 м <sup>3</sup> /ч	2,54 кг/ч
При мин. давлении	1,13 м <sup>3</sup> /ч	0,9 кг/ч	0,8 кг/ч	1,26 м <sup>3</sup> /ч	0,94 кг/ч	0,92 кг/ч	1,26 м <sup>3</sup> /ч	0,92 кг/ч
Теплотворная способность	34,02 МДж/м <sup>3</sup>	45,6 МДж/кг	46,3 МДж/кг	34,02 МДж/м <sup>3</sup>	45,6 МДж/кг	46,3 МДж/кг	34,02 МДж/м <sup>3</sup>	46,3 МДж/кг

## 11. Устройства регулирования и предохранительные устройства

Котел спроектирован в полном соответствии с европейскими нормами и содержит следующие устройства:

- **Регулятор температуры воды в системе отопления** - устанавливает максимальную температуру воды в системе отопления; температура может устанавливаться от 30°C до 85°C. Для увеличения температуры поверните ручку (5) по часовой стрелке, для уменьшения - против часовой стрелки
- **Регулятор температуры горячей воды** (кроме модели ECO 1.240 Fi) - позволяет установить температуру горячей воды в системе ГВС от 35°C до 65°C с учетом величины забора горячей воды. Для увеличения температуры поверните ручку (6) по часовой стрелке, для уменьшения - против часовой стрелки
- **Датчик тяги (пневмореле)** (в моделях ECO 240 Fi и ECO 1.240 Fi) -обеспечивает включение основной горелки при условии исправной работы вытяжного дымохода.  
Котел останется в режиме ожидания при следующих неисправностях:
  - загорожен выход дымохода
  - засорена трубка Вентури
  - не работает вентилятор
  - нет контакта между трубкой Вентури и датчиком тяги.
 Котел остается в режиме ожидания, индикатор 3 быстро мигает.



Рис. 14

- **Термостат** – датчик тяги (модели **ECO 240 i – ECO 280 i**) - расположен в левой части вытяжного колпака, и перекрывает подачу газа к основной горелке, если засорился дымоход или нет тяги по другой причине (редко мигает индикатор 2).  
При этом котел останавливается, и необходим ручной перезапуск при помощи кнопки, показанной на рис.14, кратковременно перевести переключатель 1 в позицию R (сброс). При повторном срабатывании датчика тяги и отсутствии видимого засорения дымохода необходимо вызвать квалифицированного специалиста для устранения неполадки.
- **Термостат перегрева** - благодаря датчику, установленному на выходной трубе первичного теплообменника, в случае перегрева воды первичного контура прекращается подача газа в горелку.

При этом котел останавливается и необходим ручной перезапуск при помощи поворота переключателя (1) в положение R (после устранения причины перегрева и остывания воды).

- **Датчик контроля пламени** – это электрод для определения наличия пламени, расположенный справа от горелки, обеспечивает остановку котла при нарушении подачи газа или неполном горении грелки. Котел при этом блокируется.  
Для возобновления нормальной работы поверните на короткое время переключатель (1) в положение R (сброс).
- **Гидравлический дифференциальный датчик давления** - установлен в гидравлическом блоке; он обеспечивает зажигание основной горелки при условии нормальной работы насоса и защищает от перегрева первичный теплообменник при отсутствии воды или остановке насоса.
- **Водяной сбросной клапан системы отопления** - настроен на давление 3 бар и установлен в системе отопления.

Сбросной клапан должен быть присоединен к дренажной системе через воронку. Категорически воспрещается использовать его для слива воды из системы отопления.

Отключение вышеперечисленных устройств защиты воспрещается

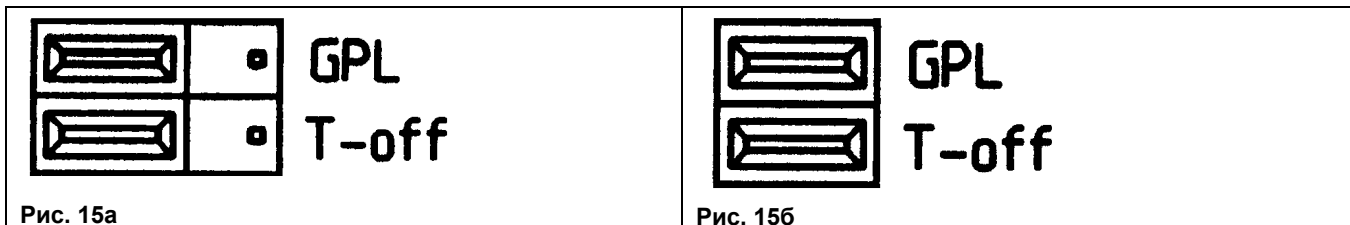


## 12. Регулировки электронной платы

При положении переключателей в данной позиции (рис.15а) имеем:

GPL – котел работает на природном газе (метан)

T - off – время задержки включения котла при работе на контур системы отопления 3 мин.



При положении переключателей в этой позиции (рис.15б) имеем:

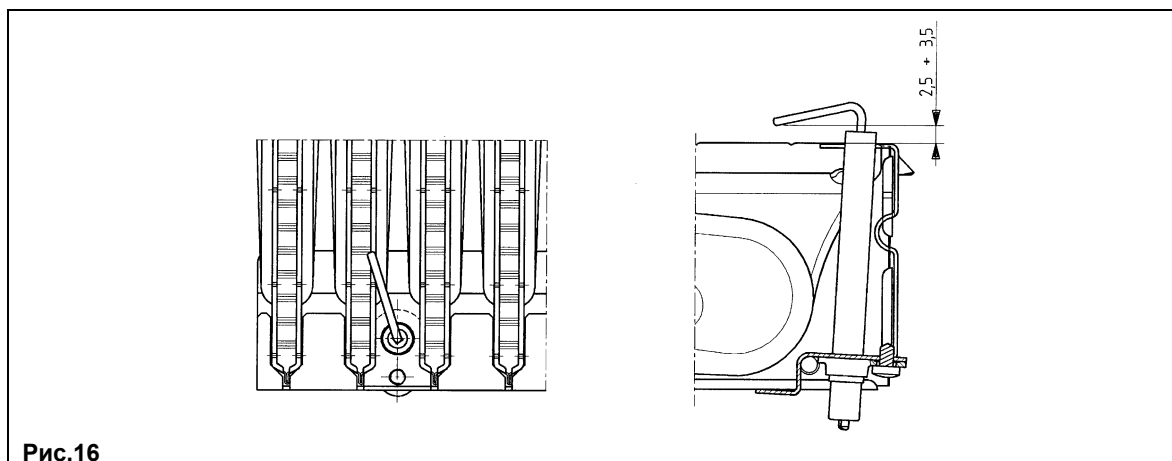
GPL – котел работает на сжиженном газе (GPL)

T - off – время задержки включения котла при работе на контур системы отопления 10 сек.

Внимание! При выполнении вышеописанных регулировок котел должен быть отключен от электросети.

## 13. Расположение электрода зажигания и электрода-датчика пламени

Электроды должны быть расположены непосредственно над соплами горелки на высоте 2,5 – 3,5 мм.



## 14. Контроль отходящих газов

При необходимости контроля отходящих газов котлы с принудительной тягой имеют две точки замера на конической муфте.

Одна из них находится на вытяжном дымоходе и позволяет контролировать соответствие отходящих газов гигиеническим нормам.

Вторая точка замера находится на трубе забора воздуха и позволяет определить наличие продуктов сгорания в забираемом воздухе при использовании коаксиальной системы труб.

В точках замера определяют:

- температуру продуктов сгорания
- содержание кислорода (O<sub>2</sub>) или, наоборот, двуокиси углерода (CO<sub>2</sub>)
- содержание окиси углерода (CO)

Температура подаваемого воздуха определяется в точке замера на трубе подачи воздуха.

Если необходим контроль отходящих газов в моделях с естественной тягой в, то в дымоходе следует проделать отверстие на расстоянии от котла, равном двум внутренним диаметрам трубы.

В точке замера определяют:

- температуру продуктов сгорания
- содержание кислорода (O<sub>2</sub>) или, наоборот, двуокиси углерода (CO<sub>2</sub>)
- содержание окиси углерода (CO)

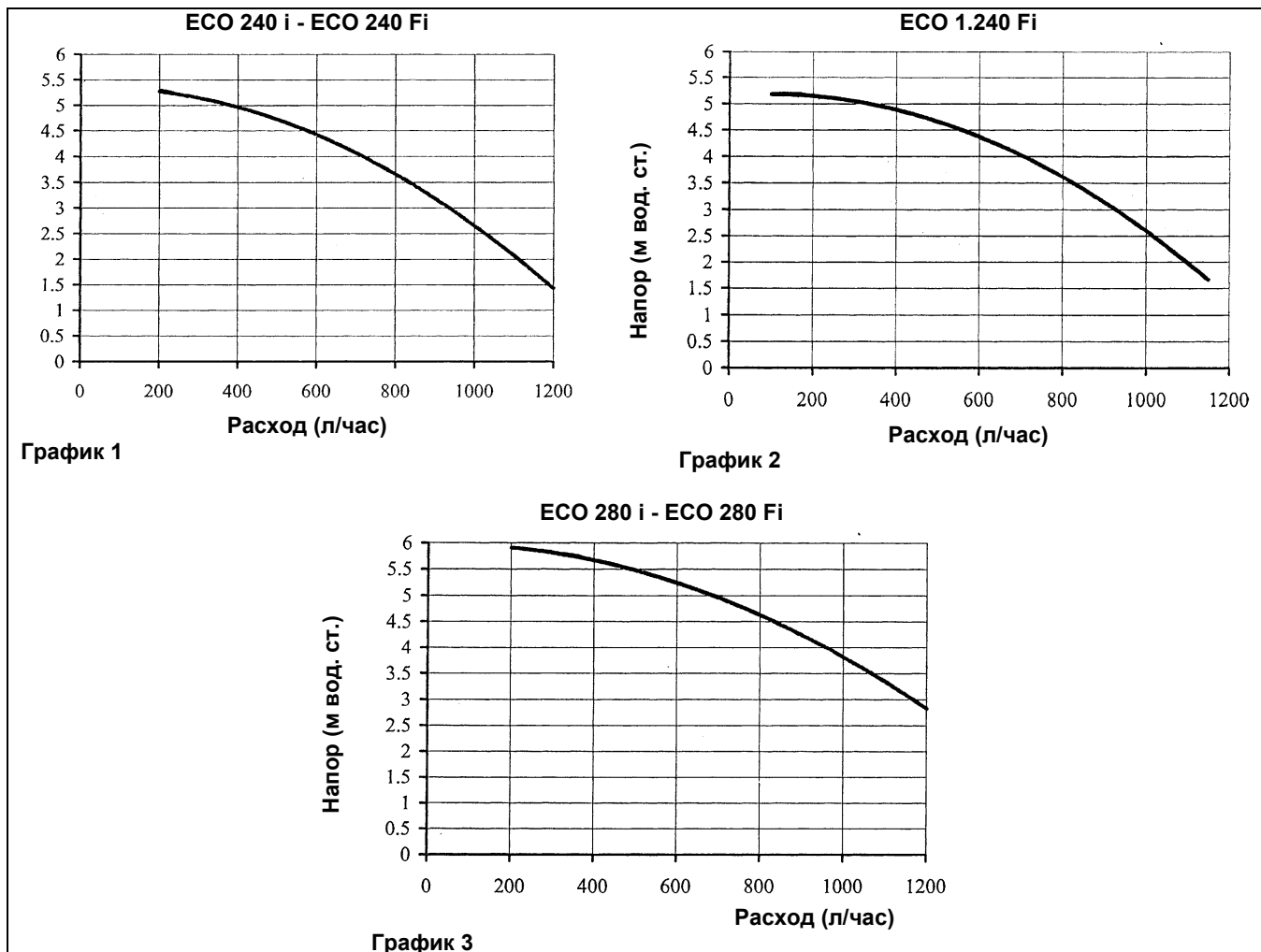
Замер температуры поступающего воздуха проводится рядом с местом входа воздуха в котел.

Отверстие проделывается установщиком при первоначальной установке агрегата и должно быть затем герметично заделано, чтобы избежать просачивания продуктов сгорания при нормальной работе.



## 15. Характеристики расход/напор

Высокопроизводительный насос подходит для установки в любой отопительной однотрубной или двухтрубной системе. Встроенный в него клапан воздухоотводчик позволяет эффективно удалять находящийся в отопительной системе воздух. Нижеприведенные характеристики уже учитывают гидравлическое сопротивление элементов котла.



## 16. Очистка вторичного теплообменника от накипи

(кроме модели ECO 1.240 Fi)

Для проведения очистки надо:

- перекрыть подачу холодной воды
- открыть кран горячей воды и слить воду из системы ГВС
- перекрыть выход из системы ГВС
- отсоединить трубу подачи холодной воды и трубу выхода ГВС от котла
- присоединить установку для чистки теплообменников (состоящей из насоса и емкости с промывочной жидкостью)

Для чистки теплообменника системы ГВС рекомендуем использовать Cillit FFW-AL или Beckinser HF-AL или аналогичные средства.

Там, где жесткость воды превышает 25°F (1°F = 10мг карбоната кальция на 1л воды), мы советуем установить на входе холодной воды в котел умягчитель воды (например, полифосфатный дозатор).



## 17. Демонтаж вторичного теплообменника системы ГВС

Пластинчатый теплообменник системы ГВС сделан из нержавеющей стали и легко снимается при помощи отвертки следующим образом:

- если возможно, слейте воду только из котла через сливной кран
- перекройте кран на входе холодной воды
- отвинтите два винта (прямо перед вами), крепящие теплообменник ГВС, и выньте его (рис.17).
- при демонтаже вторичного теплообменника советуем очистить от загрязнений посадочное место теплообменника

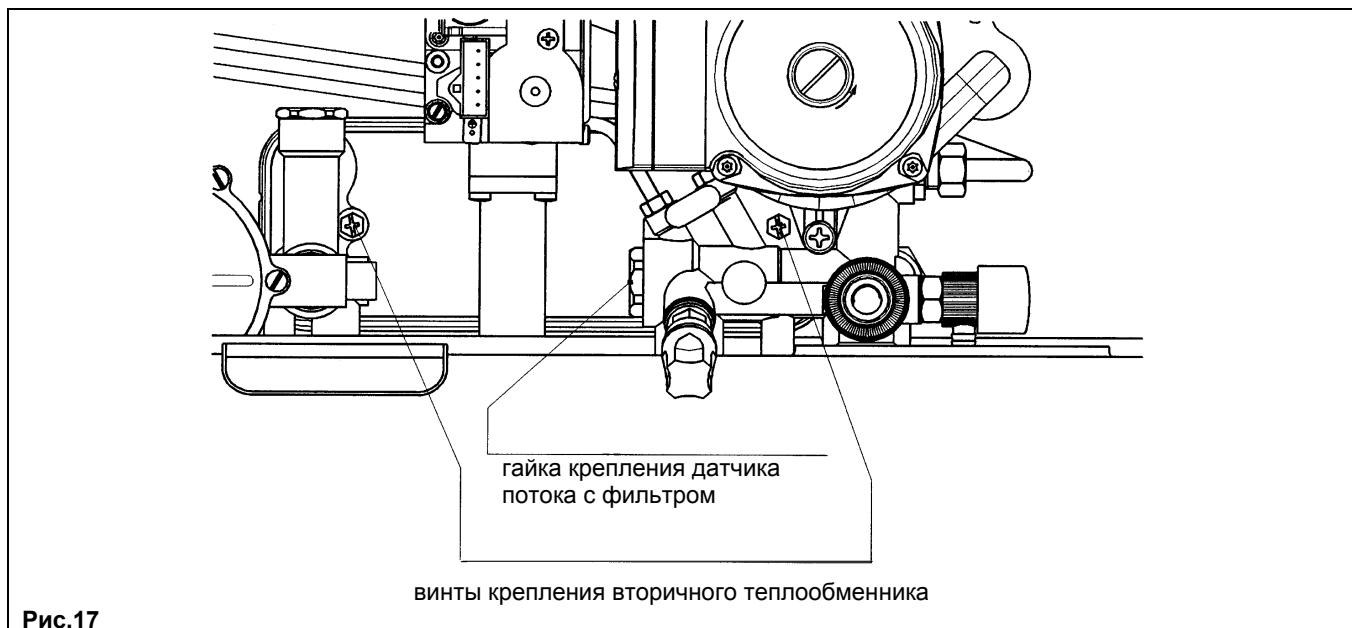


Рис.17

## 18. Чистка фильтра для холодной воды

(кроме модели ECO 1.240 Fi)

Котел оборудован фильтром для холодной воды, размещенным во входном гидравлическом блоке. Чтобы его почистить, сделайте следующее:

- слейте воду из системы ГВС
- отверните гайку крепления датчика потока воды (рис.17)
- выньте датчик потока воды вместе с фильтром
- удалите загрязнения

**Важная информация!** При замене или чистке кольцевых прокладок "О-типа" в гидравлическом блоке не смазывайте их маслом. Смазывайте их только специальными средствами типа "Molykote" (код заказа : JJJ 62350000)



## 19. Функциональные схемы

### Модель ECO 240 I – ECO 280 i

Обозначения:

- 7- манометр
- 8- запорный газовый кран (поставляется отдельно)
- 9- запорный кран с фильтром на входе холодной воды (поставляется отдельно)
- 10- гидравлический трехходовой клапан
- 11- дифференциальный прессостат приоритета контура ГВС
- 12- дифференциальный прессостат работы насоса
- 13- устройство Вентури с фильтром
- 14- автоматический байпас
- 15- пластинчатый теплообменник системы ГВС
- 16- кран заполнения котла
- 17- кран слива воды из котла
- 18- сбросной предохранительный клапан системы отопления (3 бара)
- 19- микропереключатель приоритета контура ГВС
- 20- микропереключатель дифференциального прессостата работы насоса
- 21- насос с автоматическим воздухоотводчиком
- 22- автоматический воздухоотводчик
- 23- датчик температуры (тип NTC)
- 24- термостат перегрева
- 25- расширительный бак
- 26- газовый клапан
- 27- рампа подачи газа с форсунками
- 28- горелка
- 29- электрод зажигания
- 30- электрод контроля пламени
- 31- первичный теплообменник
- 32- дымовой колпак
- 33- датчик тяги – термостат

Компоненты с 1 по 6 смотри на рис. 1 (панель управления).

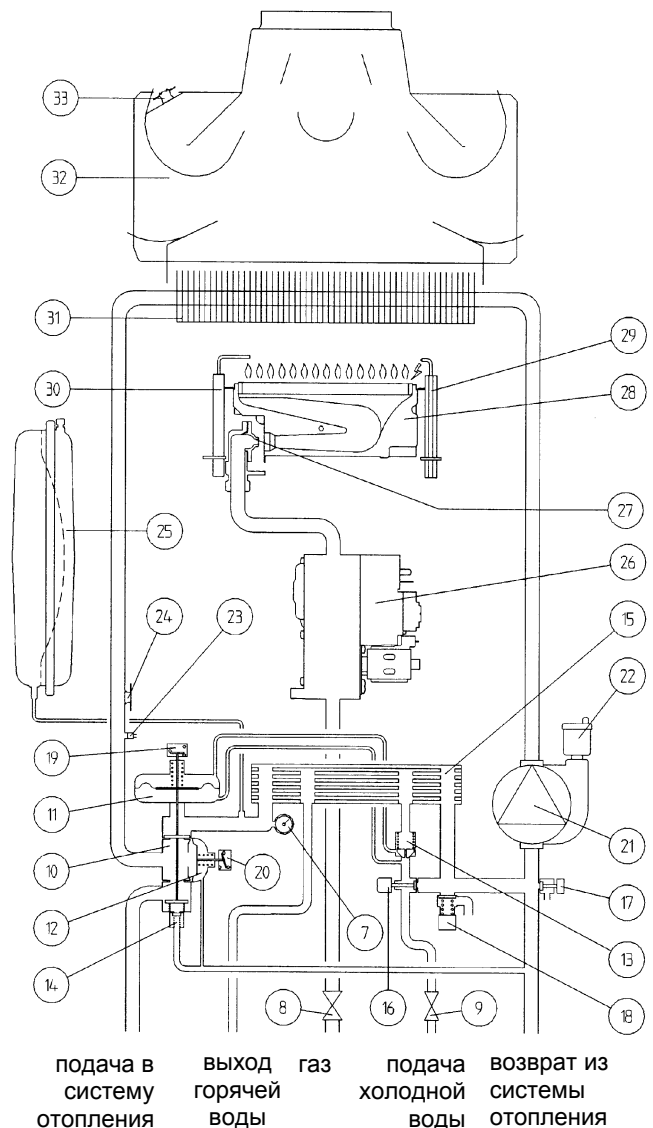


Рис.18

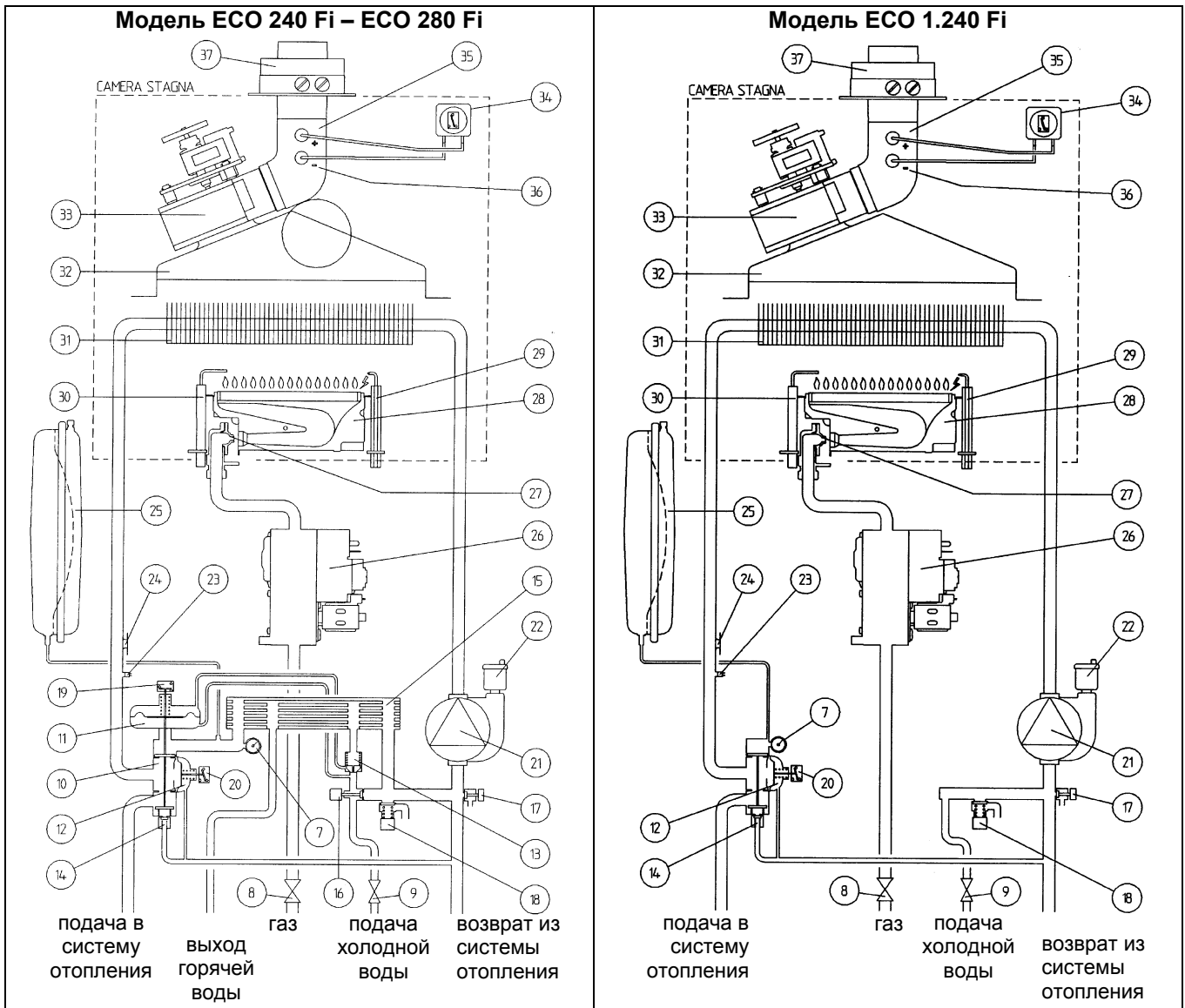


Рис.19

Рис.20

Обозначения:

- 7- манометр
- 8- запорный газовый кран (поставляется отдельно)
- 9- запорный кран с фильтром на входе холодной воды (поставляется отдельно)
- 10- гидравлический трехходовой клапан
- 11- дифференциальный прессостат приоритета контура ГВС
- 12- дифференциальный гидравлический датчик работы насоса
- 13- устройство Вентури с фильтром
- 14- автоматический байпас
- 15- пластинчатый теплообменник системы ГВС
- 16- кран заполнения котла
- 17- кран слива воды из котла
- 18- сбросной предохранительный клапан системы отопления (3 бара)
- 19- микропереключатель приоритета контура ГВС
- 20- микропереключатель дифференциального прессостата работы насоса
- 21- насос с автоматическим воздухоотводчиком

22- автоматический воздухоотводчик

- 23- датчик температуры (тип NTC)
- 24- термостат перегрева
- 25- расширительный бак
- 26- газовый клапан
- 27- рампа подачи газа с форсунками
- 28- горелка
- 29- электрод зажигания
- 30- электрод контроля пламени
- 31- первичный теплообменник
- 32- дымовой колпак
- 33- вентилятор
- 34- датчик тяги – пневмореле
- 35- точка положительного давления
- 36- точка отрицательного давления
- 37- муфта для присоединения дымохода и воздуховода

Компоненты с 1 по 6 смотри на рис.1 (панель управления).











## 21. Присоединение бойлера (накопительного бака для горячей воды)

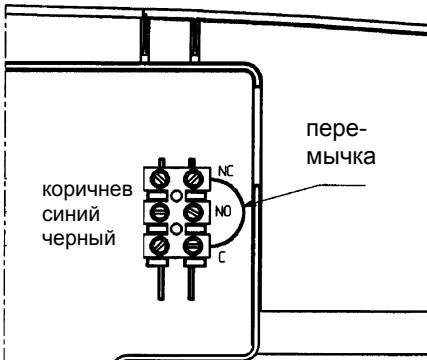
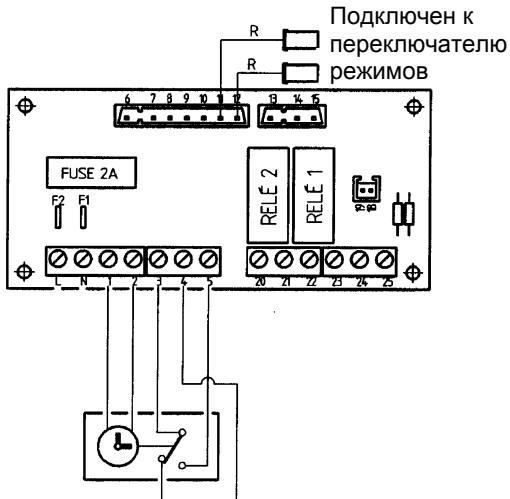
(модель ECO 1.240 Fi)

Предусмотрена возможность подключения к этому котлу бойлера для горячей воды.

- Подключение к котлу бойлера **BAXI** (см. также инструкцию к бойлеру)

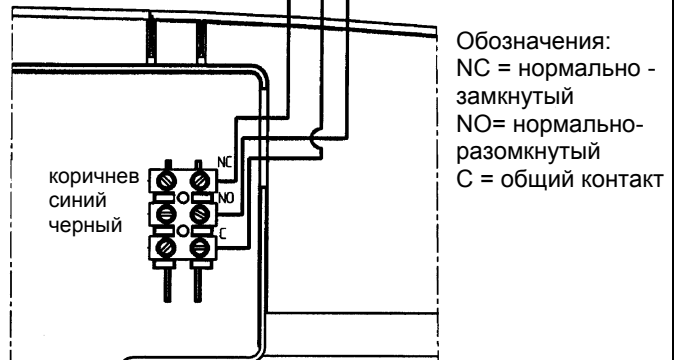
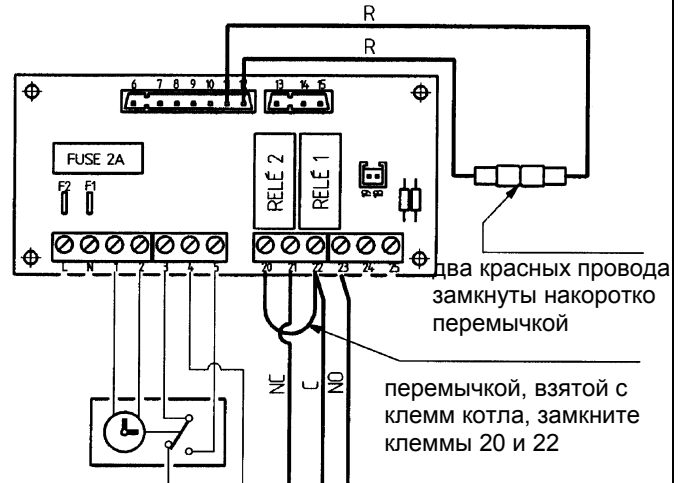
Бойлер поставляется отдельно; можно также приобрести любой другой из имеющихся в продаже.

Бойлер LUNA UB сразу после доставки



Блок котла ECO 1.240 Fi сразу после доставки

Бойлер LUNA UB после подключения к котлу

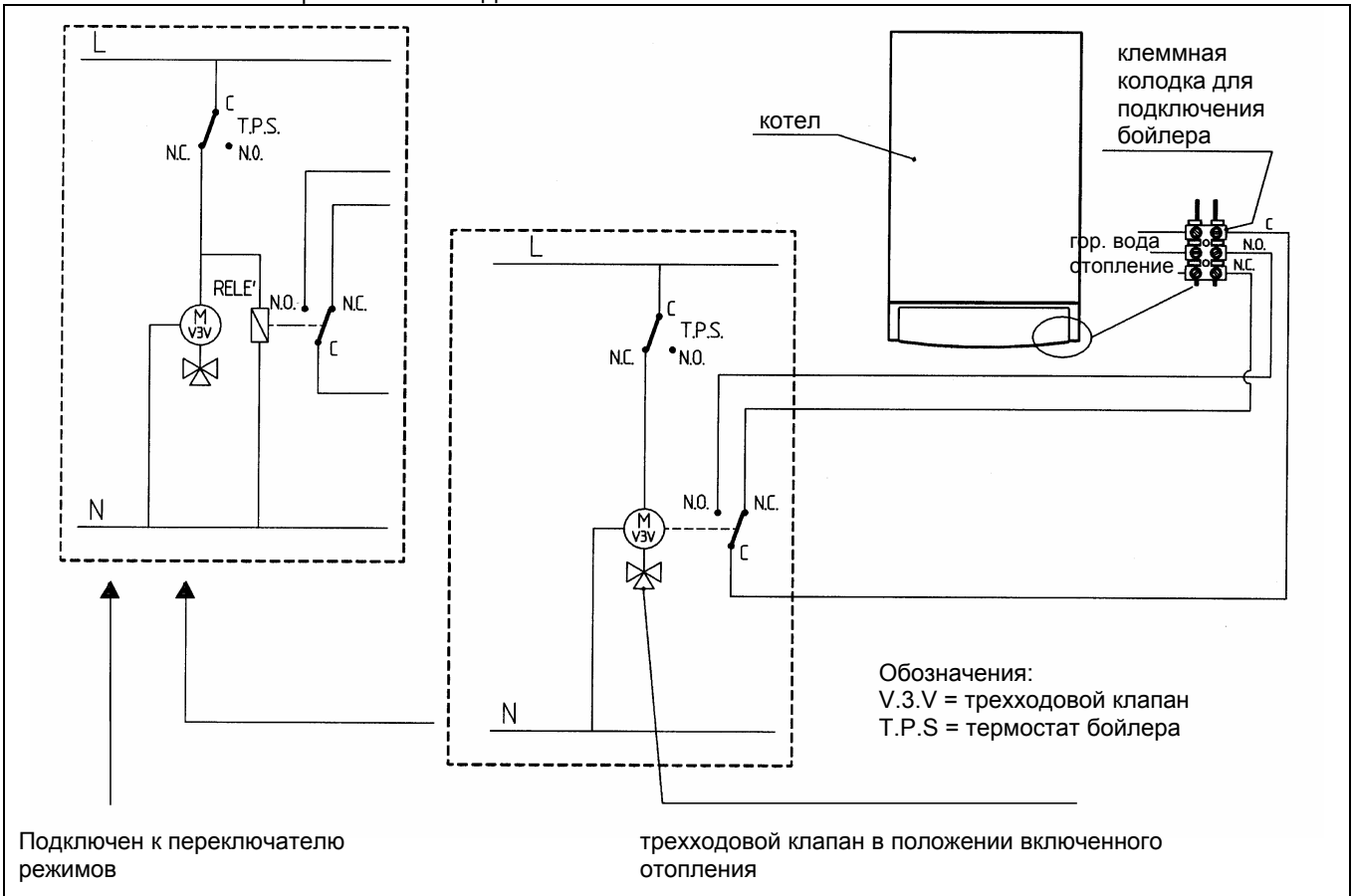


Котел ECO 1.240 Fi подключен к бойлеру

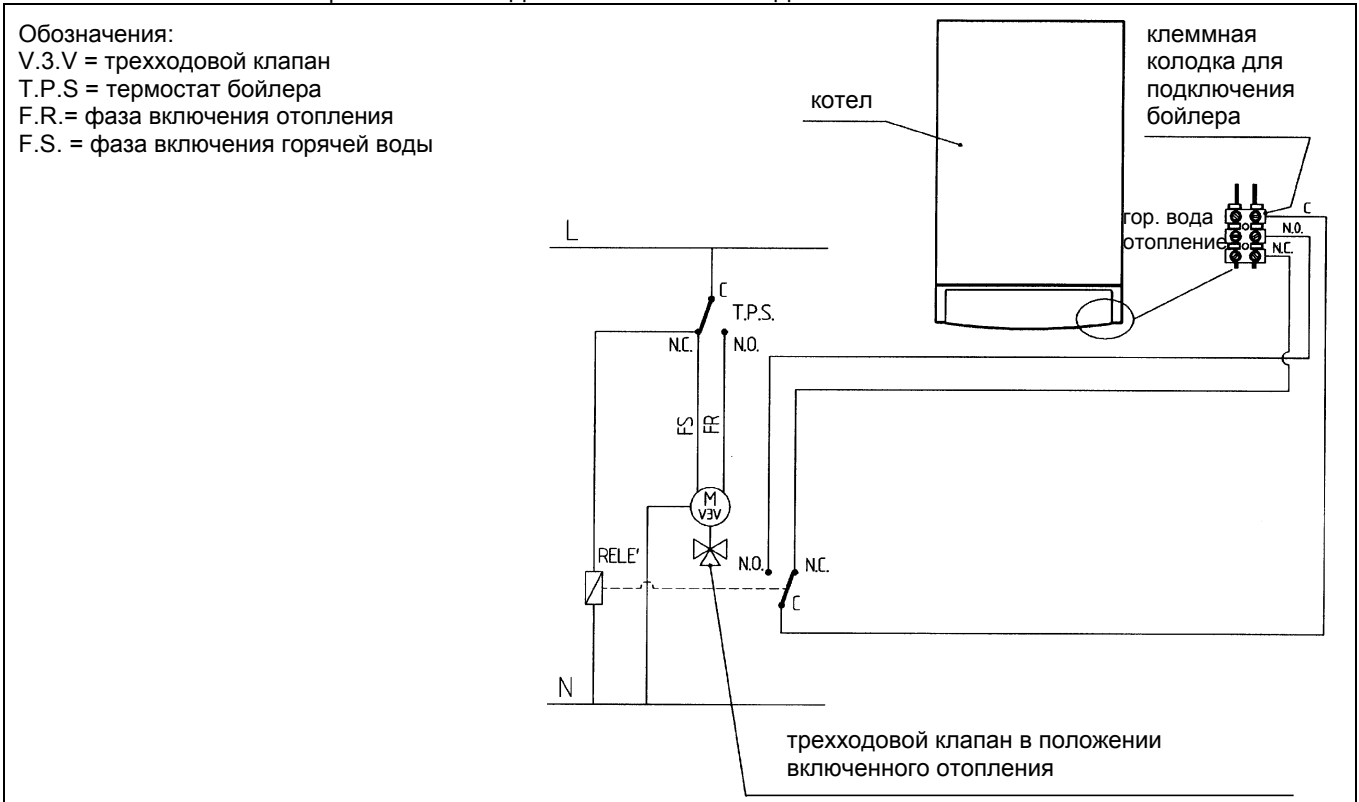


- Подключение к котлу BAXI бойлеров других производителей

ЦЕПЬ С ТРЕХХОДОВЫМ КЛАПАНОМ И ПРУЖИННЫМ ВОЗВРАТОМ



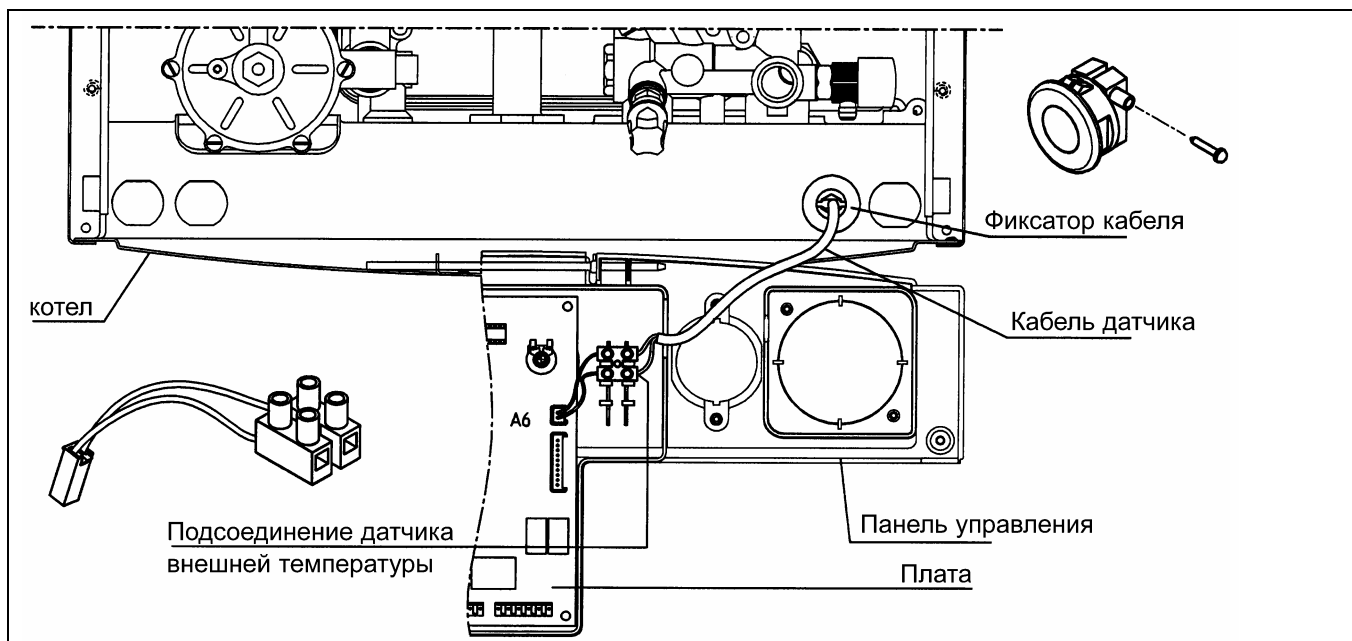
ЦЕПЬ С ТРЕХХОДОВЫМ КЛАПАНОМ И ДВОЙНЫМ ПИТАНИЕМ



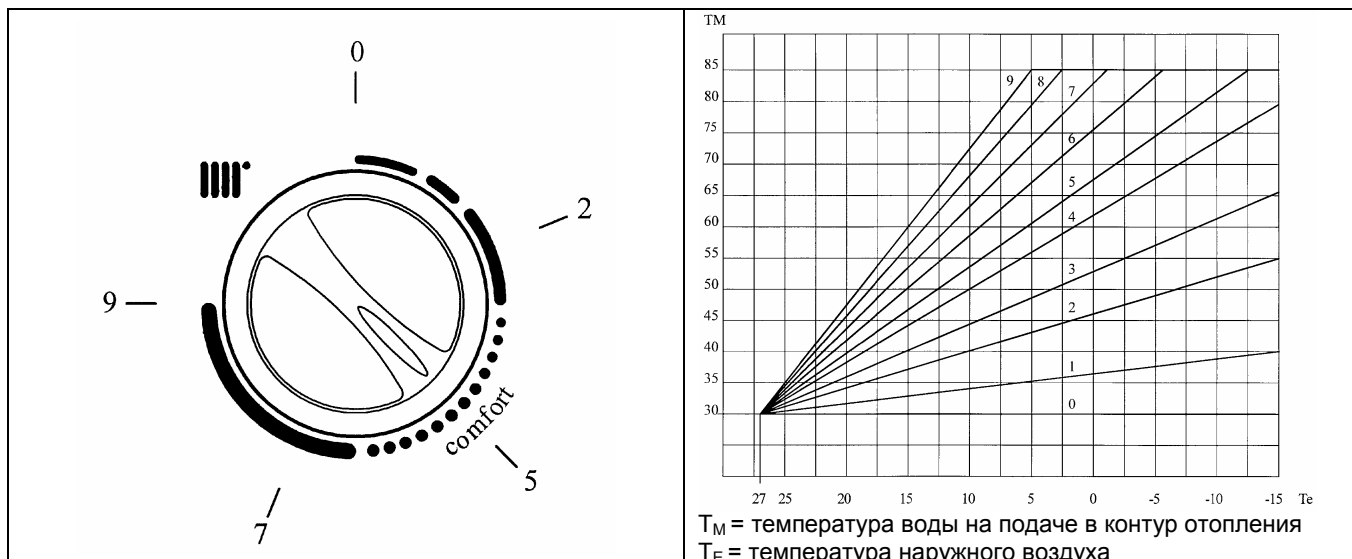


## 22. Присоединение датчика уличной температуры

В котле предусмотрена возможность присоединения датчика наружной температуры (поставляется по отдельному заказу). Для присоединения руководствуйтесь приведенным ниже рисунком и инструкцией, прилагаемой к датчику.



Если к котлу присоединен датчик наружной температуры, то температура воды в системе отопления изменяется в зависимости от температуры на улице по заданной вами кривой. На указанных ниже графиках показана зависимость температуры в системе отопления от положения регулятора и от температуры на улице. Промежуточные положения регулятора также могут быть установлены.





## 23. Выписка из Норм и Правил ЕС для газовых котлов

Установка, тех. обслуживание и эксплуатация газовых котлов в Италии регламентируются нормами UNI-CIG п. 7129 и UNI-CIG п. 7131, выписку из которых мы предлагаем Вашему вниманию:

Сечения труб, составляющих газовую систему, должны обеспечивать подачу газа в нужном объеме для удовлетворения максимального запроса, с ограничением потери давления между счетчиком и любым используемым устройством не более:

- 1,0 мбар для природного газа
- 2,0 мбар для сжиженного газа

Трубы, составляющие стационарную часть системы, должны быть стальными, медными или полиэтиленовыми

- Стальные трубы могут быть без сварки или сварены вдоль. Присоединения стальных труб могут быть выполнены с использованием патрубков с резьбой, соответствующим нормам UNI ISO 7/1, или при помощи контактной сварки плавлением. Патрубки и специальные части должны быть выполнены из стали или из ковкого чугуна. Категорически запрещается использование в качестве изоляционного материала на основе сурика и подобных веществ.
- Медные трубы по своим качественным характеристикам и размерам должны соответствовать нормам UNI 6507. Для подземных медных трубопроводов минимальная толщина трубы = 2,0 мм. Присоединения медных труб должны быть выполнены при помощи контактной сварки или электросварки, а также путем механического присоединения, при этом необходимо помнить, что последний способ не допускается для труб, проложенных по специальным каналам, и подземных трубопроводов.
- Полиэтиленовые трубы, предназначенные исключительно для подземных трубопроводов, по своим качественным характеристикам должны соответствовать нормам UNI ISO 4437, с минимальной толщиной трубы = 3,0 мм. Патрубки и специальные части полиэтиленовых труб должны быть выполнены также из полиэтилена. Присоединения должны проводиться методом контактной сварки плавлением или при помощи нагретых элементов, а также методом электрической сварки плавлением.

### Установка системы

Запрещается установка газовых систем с относительной плотностью газа более 0,80 (тяжелее воздуха) в помещениях с полом ниже уровня земли.

Трубы могут быть установлены на виду, в специальных каналах или под землей. Не допускается установка газовых труб в контакте с водопроводными трубами.

Запрещается использование газовых труб в качестве заземлителей, проводников заземления и защитных проводников электрических систем и устройств, в том числе телефона.

Также запрещается установка газовых труб в дымоходах, в системе мусоропровода, в шахте лифта, а также в пространствах электро- и телефонных систем.

В верхней части любого отвода от используемого устройства, т.е. в верхней части любой гибкой или жесткой подводки соединения устройства с системой, на виду и в легко доступном месте, должен быть установлен отсечной кран.

При установке счетчика вне помещения необходимо установить аналогичный кран непосредственно в месте установки.

Баллоны со сжиженным газом должны быть установлены на удалении от источников тепла для защиты баллонов от прямого воздействия тепла и предотвращения нагрева выше 50 °С.

Баллоны со сжиженным газом могут быть установлены только в хорошо проветриваемых помещениях (за счет окон, дверей и пр.).

В любом жилом помещении с кубатурой до 20 м<sup>3</sup> может быть установлено не более одного баллона с содержанием 15 кг. В помещениях с кубатурой до 50 м<sup>3</sup> может быть установлено не более двух баллонов с общим содержанием 30 кг. Установка баллонов с суммарным содержанием более 50 кг должна проводиться вне помещения.

### Установка устройств

Установщик должен проверить, что используемое устройство настроено на работу с данным типом газа.

Стационарные устройства должны быть присоединены к системе при помощи жесткой металлической трубы или гибкой подводки из нержавеющей стали.

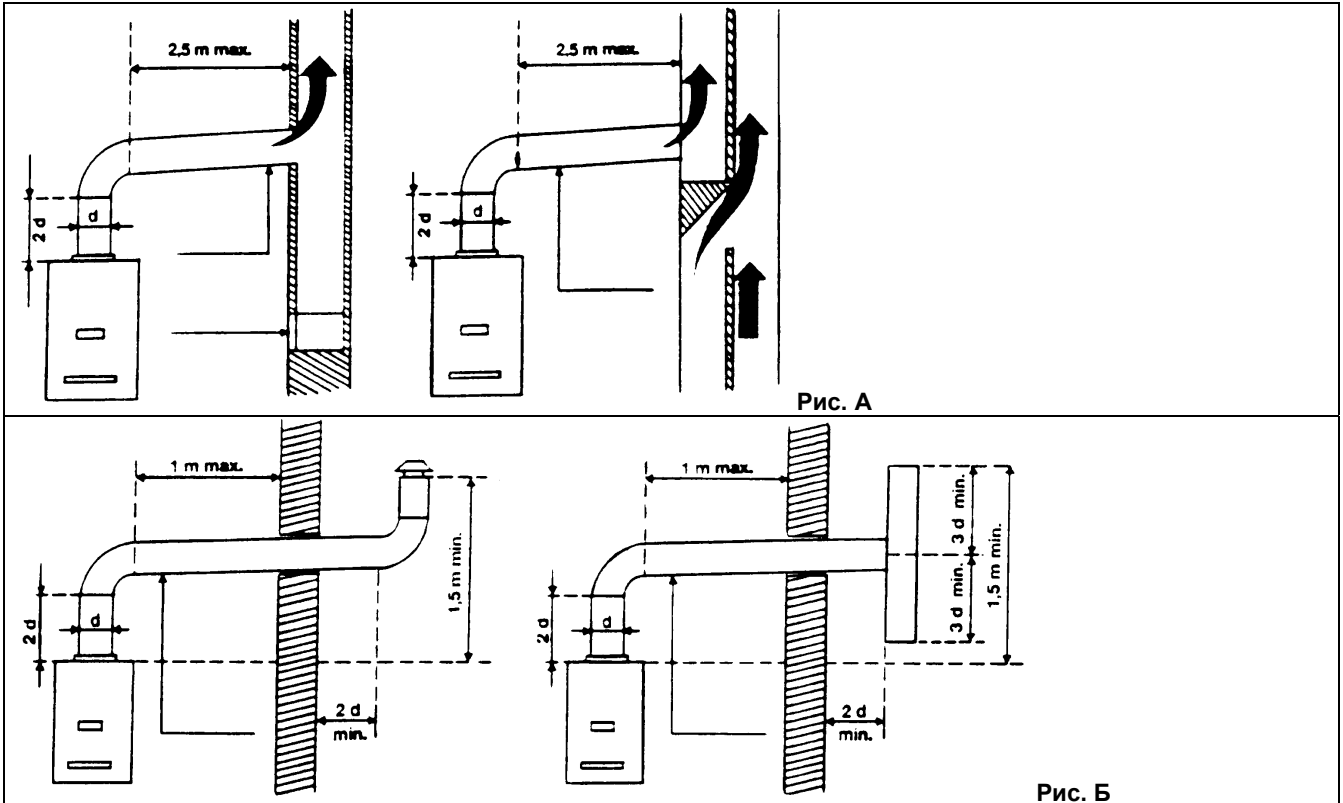
### Котлы с открытой камерой сгорания.

Газовые устройства, снабженные патрубком газоотводной трубы, должны быть присоединены напрямую к эффективному дымоходу: только при отсутствии дымохода допускается отвод продуктов сгорания непосредственно из помещения.

Присоединение к дымоходу (рис. А) должно быть осуществлено с соблюдением следующих норм:

- присоединение должно быть герметично и выполнено из материалов, способных выдержать нормальные механические нагрузки и устойчивых к воздействию тепла, продуктов сгорания и их агрессивных конденсатов;
- присоединение должно иметь не более трех перемен направления, включая присоединительный патрубок дымохода, с внутренними углами более 90°. Изменения направления должны быть выполнены исключительно при помощи специальных колен;
- ось конечного участка присоединения должна быть перпендикулярна внутренней стене, противоположной дымоходу;
- сечение по всей длине присоединения должно быть не менее сечения выходной трубы устройства;
- в присоединении должны отсутствовать отсечные устройства (заглушки).

При прямом отводе продуктов сгорания из помещения (рис. В) не допускается более двух изменений направления.



### Вентиляция помещений

В помещении, где установлены газовые устройства, должна быть обеспечена обязательная подача воздуха в количестве, необходимом для нормального горения газа и вентиляции помещения.

Подача воздуха должна осуществляться напрямую через:

- стационарные вентиляционные отверстия, выполненные на стенах помещения и выходящие наружу;
- вентиляционных каналов, отдельных или разветвленных.

Вентиляционные отверстия на внешних стенах помещения должны отвечать следующим требованиям:

- иметь общее свободное сечение прохода не менее  $6 \text{ см}^2$  на каждый кВт тепловой мощности при минимальной установке  $100 \text{ см}^2$ ;
- иметь конструкцию, обеспечивающую беспрепятственное поступление воздуха, как с внешней, так и с внутренней стороны стены;
- вентиляционные отверстия должны быть защищены, например, решетками, металлической сеткой и т.д., с сохранением при этом полезного сечения, указанного выше;
- вентиляционные отверстия должны быть расположены приблизительно на уровне пола, при этом они не должны мешать работе устройств отвода продуктов сгорания; в случае, если такое положение вентиляционных отверстий окажется невозможно, необходимо увеличить сечение соответствующих отверстий не менее, чем на 50%.

### Котлы с принудительной вентиляцией.

Выписка из Норм и Правил ЕС UNI 7129 (январь 1992г.)

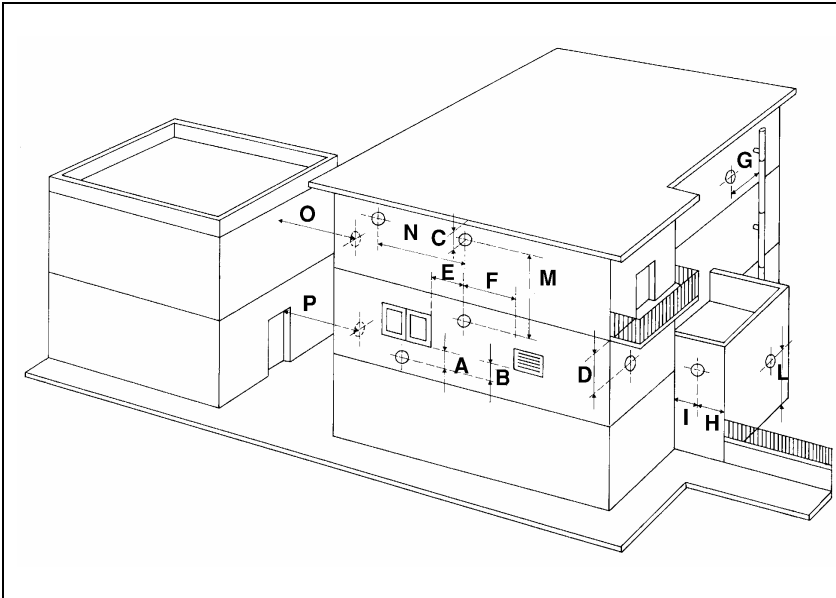
Газовое оборудование для домашнего использования, подключенное к газовой сети. Проектирование, установка и эксплуатация.

Для оборудования типа С с принудительной тягой дымоходные трубы могут быть проведены через наружную вертикальную стену здания при соблюдении расстояний, указанных ниже:

Местоположение наконечника (вывода) трубы	Размер, показанный на рисунке	Расстояние в мм (для приборов мощностью от 16 до 35 кВт)
Под окном	A	600
Под вентиляционным отверстием	B	600
Под водостоком	C	300
Под балконом	D	300
От окна	E	400
От вентиляционного отверстия	F	600
От водосточных труб вертикальных или горизонтальных	G	300
От угла здания	H	300
От ниши в здании	I	300
От уровня земли	L	2500



Между двумя вертикальными наконечниками труб	M	1500
Между двумя горизонтальными наконечниками труб	N	1000
От другой стены, на которой в радиусе 3 м от отверстия для выхода дыма нет других отверстий для выхода продуктов сгорания и наконечников труб.	O	2000
Как указано в пункте "O", но в радиусе 3м от отверстия для выхода дыма имеются другие отверстия для выхода продуктов сгорания и наконечники труб.	P	3000



В пространство, ограниченное с четырех сторон, но открытое сверху (вентиляционные шахты, колодцы, внутренние дворики и т.п.) допускается напрямую выводить продукты сгорания газовых отопительных приборов с естественной или принудительной тягой и мощностью от 4 до 35 кВт при обязательном соблюдении следующих условий:

- длина наименьшей из сторон стенки данного закрытого пространства должна быть больше или равна 3,5 м.
- число вытяжных коллекторов, которые могут выводиться в данное пространство (имеются в виду коллекторы, собранные из вертикальных колец высотой 0,6 м) должно быть меньше или равно значению отношения площади данного пространства (в м<sup>2</sup>) к высоте (в м) самой низкой стены, ограничивающей вышеназванное место (число K);
- по всей вертикали данного пространства не должны находиться одновременно выходы продуктов сгорания от теплового оборудования и места подачи воздуха для кондиционеров и вентиляции помещений

Выброс дымовых газов в подобные пространства от газовых агрегатов любого типа с принудительной или естественной тягой, если они используются для поступления воздуха в системы принудительной вентиляции помещений или для охлаждения кондиционеров, категорически запрещен.

Пример:

Внутренний дворик ограничен 4-мя зданиями в 7 этажей (высотой равной  $h = 24$  м) и имеет площадь:

$$A = 3,5 \text{ м} \times 8 \text{ м} = 28 \text{ м}^2$$

На основании предшествующих условий имеем:

- пункты а) и с) – условия соответствуют;
- пункт б)  $K = A / h = 28 / 24 = 1,16$

Следовательно, в данном месте с площадью, как указано выше и высотой в 7 этажей можно установить только один коллектор дымовых газов и подключить к коллектору только 7 приборов с выводом продуктов сгорания наружу, каждый мощностью не более указанного в нормах.

Для того, чтобы иметь возможность поставить второй коллектор дымовых газов ( $K=2$ ), необходимо иметь:

- для  $h = 24$  м:  $A = h \times K = 24 \times 2 = 48 \text{ м}^2$ ;
- для  $A = 28$  м :  $h = A / K = 14$  м (4 этажа).

Действующие нормы Италии по противопожарной безопасности (Закон от 9 января 1991 г. №10 - DPR от 26 августа 1993, №412):

Ст. 5, п. 9

Многоэтажные здания должны быть оснащены соответствующими газоотводными трубами для удаления продуктов сгорания через крышу здания на нужной высоте в соответствии с техническим нормативом UNI 7129.

Данный норматив не является обязательным в случае простой замены отдельного отопительного генератора или при реконструкции отдельных отопительных устройств, установленных ранее в многоэтажном здании, если изначально в месте установки не было предусмотрено системы отвода продуктов сгорания через крышу.

Ст. 11, п. 9

Отдельные отопительные устройства с номинальной мощностью менее 35 кВт должны быть снабжены тех. паспортом устройства.

Ст. 11, п. 11

Первоначальное заполнение тех. паспорта при установке новых отопительных устройств и пре реконструкции старых, а также для отдельных отопительных устройств, в том числе и при замене отопительного генератора, должно быть проведено квалифицированным установщиком, в соответствии с требованиями Закона от 5 марта 1990 г., № 46 (ст. 1, п. 1с).

С момента вступления в силу данных правил первичное заполнение тех. паспорта для существующих систем, а также замечания по периодическому тех. обслуживанию, проводимому в соответствии с данными правилами, должны выполняться техническим специалистом, отвечающим за работу и тех. обслуживание данного отопительного устройства.





## 24. Технические данные

ECO		240 i	240 Fi	1.240 Fi	280 i	280 Fi
Максимальная потребляемая тепловая мощность	кВт	26,3	26,3	26,3	31,1	32,6
Минимальная потребляемая тепловая мощность	кВт	10,6	10,6	10,6	11,9	11,9
Максимальная полезная тепловая мощность	кВт	24	24	24	28	29,4
	ккал/час	20600	20600	20600	24000	25320
Минимальная полезная тепловая мощность	кВт	9,3	9,3	9,3	10,4	10,4
	ккал/час	8000	8000	8000	8900	8900
КПД при номинальной мощности	%	90,3	90,3	90,3	90,3	90,3
КПД при 30% мощности	%	88	88	88	88	88
Максимальное давление в системе отопления	бар	3	3	3	3	3
Объем расширительного бака	л	8	8	8	10	10
Давление в расширительном баке	бар	0,5	0,5	0,5	0,5	0,5
Максимальное входное давление холодной воды	бар	8	8	-	8	8
Минимальное входное давление холодной воды	бар	0,2	0,2	-	0,2	0,2
Минимальный расход воды в контуре ГВС	л/мин	2,5	2,5	-	2,5	2,5
Количество горячей воды при $\Delta T=25^{\circ}C$	л/мин	13,7	13,7	-	16,0	16,9
Количество горячей воды при $\Delta T=35^{\circ}C$	л/мин	9,8	9,8	-	11,4	12
Диаметр коаксиального дымохода	мм	-	60	60	-	60
Диаметр коаксиального воздуховода	мм	-	100	100	-	100
Диаметр раздельного дымохода	мм	-	80	80	-	80
Диаметр раздельного воздуховода	мм	-	80	80	-	80
Диаметр дымохода (открытая камера сгорания)	мм	120	-	-	140	-
Максимальный расход отходящих газов	кг/сек	0,021	0,020	0,020	0,024	0,018
Минимальный расход отходящих газов	кг/сек	0,018	0,017	0,017	0,019	0,019
Максимальная температура отходящих газов	$^{\circ}C$	120	146	146	120	160
Минимальная температура отходящих газов	$^{\circ}C$	86	106	106	83	120
Тип газа	Природный или сжиженный					
Номинальное давление подачи природного газа (метан)	мбар	20	20	20	20	20
Номинальное давление подачи сжиженного газа (бутан)	мбар	28-30	28-30	28-30	28-30	-
Номинальное давление подачи сжиженного газа (пропан)	мбар	37	37	37	37	37
Напряжение электропитания	В	230	230	230	230	230
Частота питающей сети	Гц	50	50	50	50	50
Номинальная электрическая мощность	Вт	110	170	170	110	190
Масса Нетто	кг	34	38,5	36,5	35	40
Габариты:	высота	мм	763	763	763	803
	ширина	мм	450	450	450	450
	глубина	мм	345	345	345	345
Уровень защиты от влаги и пыли (согласно EN60529)		IP X4D	IP X4D	IP X4D	IP X4D	IP X4D

Компания BAXI S.p.A., постоянно работая над совершенствованием предлагаемой продукции, оставляет за собой право без предварительного уведомления вносить необходимые технические изменения в свою продукцию. Настоящее руководство поставляется в качестве информативной поддержки и не может считаться контрактом в отношении третьих лиц.

**BAXI S.p.A.**  
36061 Bassano del Grappa (VI) Italia  
Via Trozzetti, 20  
Tel. 0424 517111  
Telefax 0424 38089

Компания «БАКСИ»  
Представительство в России  
Тел./факс +7 095 101-39-14  
E-mail: service@baxi.ru  
Сайт: www.baxi.ru