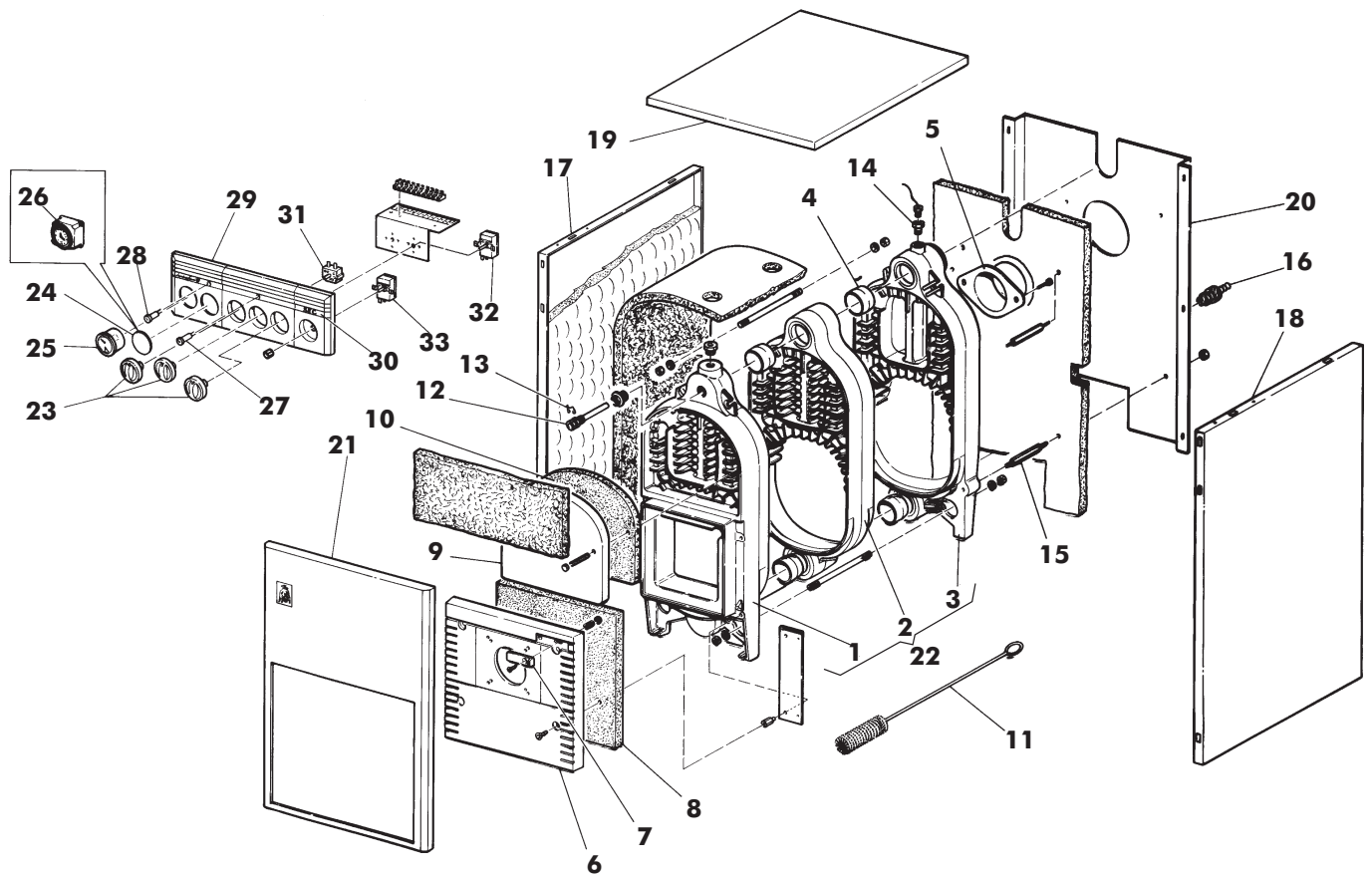


|               |                      |               |                      |
|---------------|----------------------|---------------|----------------------|
| <b>SEC 20</b> | Cod. <b>00096921</b> | <b>SEC 50</b> | Cod. <b>00096961</b> |
| <b>SEC 27</b> | Cod. <b>00096931</b> | <b>SEC 60</b> | Cod. <b>00096971</b> |
| <b>SEC 32</b> | Cod. <b>00096941</b> | <b>SEC 70</b> | Cod. <b>00096981</b> |
| <b>SEC 40</b> | Cod. <b>00096951</b> | <b>SEC 80</b> | Cod. <b>00096991</b> |


**Pos. Cod. Denominazione**

|           |                  |   |
|-----------|------------------|---|
| <b>1</b>  | <b>F3300492</b>  | testata anteriore GN1                   |
| <b>2</b>  | <b>F3300472</b>  | Elemento intermedio GN1                 |
| <b>3</b>  | <b>F3300471</b>  | Testata posteriore GN1                  |
| <b>4</b>  | <b>F3420400</b>  | Bicono d.e. 58.6 LG2                    |
| <b>5</b>  | <b>F3310060</b>  | Attacco camino d. 130-140 GN1 SEC 20-40 |
| <b>5</b>  | <b>F3310061</b>  | Attacco camino d. 180 GN1 SEC 50-80     |
| <b>6</b>  | <b>F3320206</b>  | Portina portabruc. L=400 GN1 SEC 20-50  |
| <b>6</b>  | <b>F3320208</b>  | Portina portabruc. L=400 GN1 SEC 60-80  |
| <b>7</b>  | <b>F3320210</b>  | Coperchio foro ispezione                |
| <b>8</b>  | <b>F3531655</b>  | Isolante portina portabrucciatore       |
| <b>9</b>  | <b>F3320210</b>  | Portina per pulizia GN1                 |
| <b>10</b> | <b>F3531634</b>  | Isolante portina pulizia                |
| <b>11</b> | <b>4.55218.0</b> | Scovolo di pulizia                      |
| <b>12</b> | <b>4.55082.0</b> | Molla fissaggio capillari               |
| <b>13</b> | <b>4.55081.0</b> | Guaina portasonde d. 1/2"               |
| <b>14</b> | <b>4.51650.0</b> | Valvola per idrometro                   |
| <b>15</b> | <b>1.53566.0</b> | Prigioniero fissaggio posteriore        |
| <b>16</b> | <b>4.55083.0</b> | Rubinetto scarico d.1/2"                |
| <b>17</b> | <b>1.55583.0</b> | Fianco sx SEC 20-27-32                  |
| <b>17</b> | <b>1.55584.0</b> | Fianco sx SEC 40-50                     |
| <b>17</b> | <b>1.55585.0</b> | Fianco sx SEC 60-70                     |
| <b>17</b> | <b>1.55586.0</b> | Fianco sx SEC 80                        |
| <b>18</b> | <b>1.55579.0</b> | Fianco dx SEC 20-27-32                  |
| <b>18</b> | <b>1.55580.0</b> | Fianco dx SEC 40-50                     |
| <b>18</b> | <b>1.55581.0</b> | Fianco dx SEC 60-70                     |
| <b>18</b> | <b>1.55582.0</b> | Fianco dx SEC 80                        |

**Pos. Cod. Denominazione**

|           |                  |                                   |
|-----------|------------------|-----------------------------------|
| <b>19</b> | <b>1.55587.0</b> | Cappello SEC 20-27-32             |
| <b>19</b> | <b>1.55588.0</b> | Cappello SEC 40-50                |
| <b>19</b> | <b>1.55589.0</b> | Cappello SEC 60-70                |
| <b>19</b> | <b>1.55590.0</b> | Cappello SEC 80                   |
| <b>20</b> | <b>1.55578.0</b> | Pannello chiusura post. SEC       |
| <b>21</b> | <b>1.55577.0</b> | Pannello anteriore SEC isolat.    |
| <b>22</b> | <b>8.50149.0</b> | Corpo caldaia SEC 20              |
| <b>22</b> | <b>8.50150.0</b> | Corpo caldaia SEC 27-32           |
| <b>22</b> | <b>8.50151.0</b> | Corpo caldaia SEC 40              |
| <b>22</b> | <b>8.50152.0</b> | Corpo caldaia SEC 50              |
| <b>22</b> | <b>8.50153.0</b> | Corpo caldaia SEC 60              |
| <b>22</b> | <b>8.50154.0</b> | Corpo caldaia SEC 70              |
| <b>22</b> | <b>8.50155.0</b> | Corpo caldaia SEC 80              |
| <b>23</b> | <b>1.53597.0</b> | Manopola RAL 7024                 |
| <b>24</b> | <b>1.53598.0</b> | Tappo foro orologio RAL 7024      |
| <b>25</b> | <b>4.51672.0</b> | Termoidrometro                    |
| <b>26</b> | <b>8.50654.0</b> | Kit orologio caldaia SEC          |
| <b>26</b> | <b>4.51963.0</b> | Orologio GRASSLIN FM/1 STUZH nero |
| <b>27</b> | <b>1.53601.0</b> | Segnalatore verde 220V            |
| <b>28</b> | <b>1.53602.0</b> | Segnalatore rosso 220V            |
| <b>29</b> | <b>1.53727.0</b> | Cruscotto L=450                   |
| <b>30</b> | <b>1.53731.0</b> | Serigrafia autoad. caldaia SEC    |
| <b>31</b> | <b>4.55093.0</b> | Selettore MOLVENO SCR-T 125       |
| <b>32</b> | <b>4.51911.0</b> | Termostato TR2 reg. 0-80 C=1000   |
| <b>33</b> | <b>4.55097.0</b> | Termostato LS 100-6 gr. C=1000    |