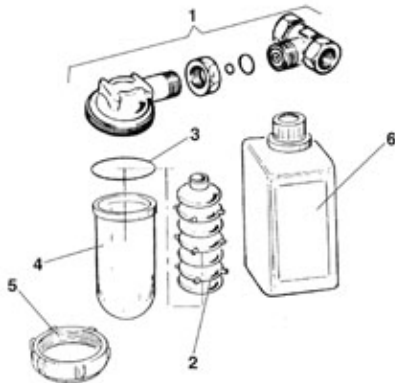
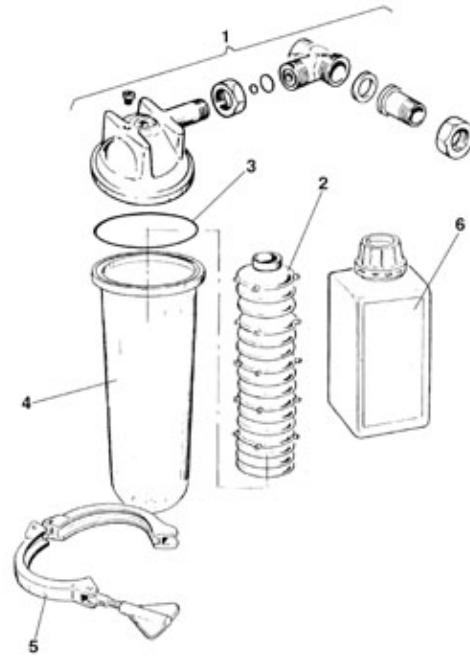


**DOSATORI PROPORZIONALI POLIFOSFATI**
**DPO 1/2" A - Cod. 52730**
**TAV. 3043**
**DPO 1" A - Cod. 52740**
**DPO 1/2" B - Cod. 52750**
**DPO 1" B - Cod. 52760**

**DPO 1/2" A - B**

**DPO 1" A - B**

Pos.	Codice	Descrizione	Prezzo €	Note
1	04911810	TESTATA DPO 1/2 A-B		
1	04911860	TESTATA DPO 1" A-B		
2	04911870	SOFFIETTO IN GOMMA NATURALE		
2	04911820	SOFFIETTO IN GOMMA NATURALE		
3	04911830	ANELLO DI TENUTA		
3	04911780	ANELLO DI TENUTA		
4	04911880	TAZZA DPO 1" A-B		
4	04911840	TAZZA DPO 1/2" A-B		
5	04911850	GHIERA		
5	04911760	FASCIA DI CHIUSURA		
6	04905850	LPC - POLIFOS.A		Sostituito da 04902800
6	04902800	LPC - POLIFOS B		