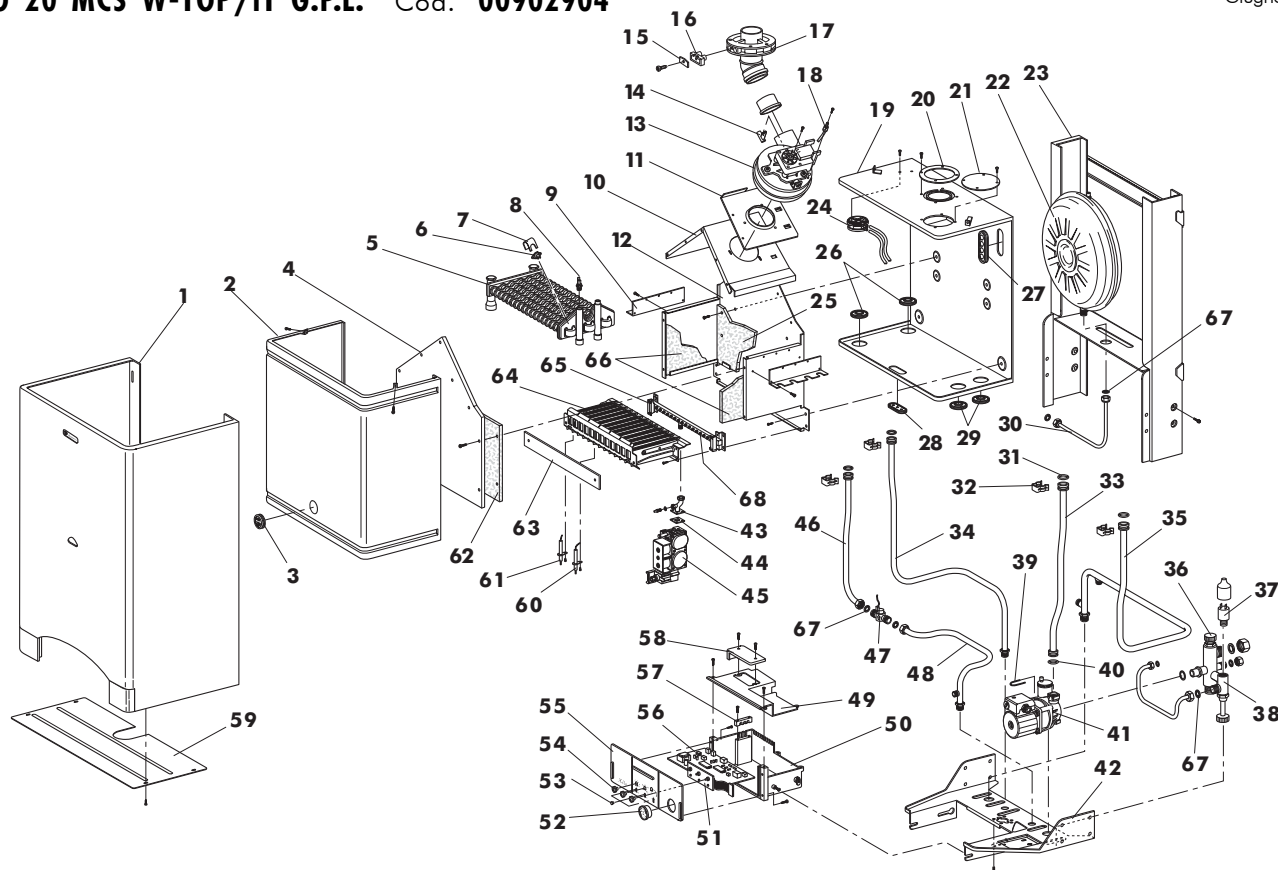


XILO 20 MCS W-TOP/IT G.N Cod. **00902604**
XILO 20 MCS W-TOP/IT G.P.L. Cod. **00902904**
TAV. 1233

Giugno 03



Pos.	Cod.	Denominazione	Pos.	Cod.	Denominazione
1	1.59518.0	G/frontale caldaia	38	1.56913.0	G/collettore bitermica
2	1.59504.0	Coperchio camera stagna	39	1.57009.0	Forchetta tubo circolatore
3	4.55761.0	Gommino con vetrino	40	3.00122.0	OR 4001700 EPDM per pompa
4	1.56978.0	Coperchio camera combustione XILO	41	4.55833.0	Circolatore LAHUL
5	4.55745.0	Scambiatore bitermica PRB 2050108	42	1.57150.0	Piastra attacchi XILO
6	4.55926.0	Term. TOD. 36TXE01-14457	43	F38422310	Tube valvola gas/bruciatore XILO
7	4.55757.0	Molla fissaggio termostato	44	1.59586.0	Diaframma D. 5,2 (GPL)
8	4.55529.0	Sonda immersa INECO S010064	45	F36800050	Valvola HONEYWELL VK 4105 M
9	1.59506.0	Convogliatore aria sx	46	F38422290	Tube A.F. flussometro- scambiatore
10	1.56976.0	Cappa caldaia XILO	47	4.55775.0	Flussometro Caleffi 1/2"
11	1.56979.0	Piastra attacco ventilatore	48	F38422300	Tube ingresso acqua fredda
12	1.56977.0	Camera di combustione XILO	49	1.56867.0	Coperchio scatola cruscotto XILO
13	4.55957.0	Ventilatore	50	1.56866.0	Scatola cruscotto XILO
14	4.55910.0	Venturi singolo	51	4.56036.0	Scheda visualiz. SK 13705
15	1.59093.0	Lamiera chiusura presa fumi	52	4.55750.0	Termoidrometro
16	1.59094.0	Gommino chiusura presa fumi	53	4.55771.0	Lente trasparente signal lux D.7x10
17	1.59078.0	Flangia presa fumi	54	1.59519.0	Pomello cruscotto XILO
18	4.55911.0	Sonda dinamica	55	1.56869.0	Frontale cruscotto XILO
19	1.59460.0	Fondo camera stagna XILO	56	4.56035.0	Scheda modul. SM 13706
20	1.53042.0	Guarn. autoad. tubo scarico 5007	57	1.57768.0	Piastrina bloccaggio cavi
21	1.56991.0	Tappo asp. aria per sdoppiato	58	1.56868.0	Coperchio ispezione cruscotto XILO
22	4.55601.0	Vaso espansione 522-lt.8	59	1.56992.0	Chiusura inferiore XILO
23	1.56969.0	Schienale caldaia XILO	60	4.55753.0	Elettrodo di ionizzazione
24	4.55958.0	Pressostato aria HUBA 605	61	4.55777.0	Elettrodo di accens. sx bitermica
25	1.57012.0	Isolante posteriore c.d.c.	62	1.56988.0	Isolante anteriore c.d.c. XILO
26	1.57147.0	Guarnizione silicone	63	1.59507.0	lamiera flusso bruciatore
27	1.53044.0	Guarnizione passacavi	64	4.56480.0	Bruciatore 13 rampe XILO
28	1.53045.0	Guarniz. silicone pilota 993	65	4.55817.0	Collettore bruc. 13 rampe D. 0,75 (GPL)
29	1.55810.0	Guarnizione silicone art. 1 334		4.56496.0	Collettore bruc. 13 rampe D. 1,20 (G.N.)
30	1.57001.0	Tube vaso esp. bitermica	66	1.56987.0	Isolante laterale c.d.c. XILO
31	3.00116.0	Or 123 silicone per scambiatore	67	1.51900.0	Guarnizione D. 1/2"
32	4.55756.0	Molla fiss. tubi scambiatore		1.53036.0	Guarnizione D. 1/4"
33	1.59060.0	Tube fless. ritorno riscald. bitermica		1.55324.0	Guarnizione D. 1"
34	F38422260	Tube uscita acqua calda bitermica		1.51901.0	Guarnizione D. 3/4"
35	1.57002.0	Tube mandata riscaldamento bitermica		1.53922.0	Guarnizione D. 3/8"
36	4.55062.0	Valvola di sicurezza	68	4.51921.0	Ugello D. 0,75 (GPL)
37	4.55349.0	Pressostato 1/4"		4.51919.0	Ugello D. 1,20 (G.N.)