



Lamborghini
CALORECLIMA

AZIENDA CERTIFICATA ISO 9001



ГОРЕЛКИ НА ДИЗЕЛЬНОМ ТОПЛИВЕ



PG 180/2 - 250/2 - 300/2

Монтаж, применение, уход и содержание.
Внимательно прочитайте данную инструкцию, так как в ней содержатся
необходимые сведения и рекомендации по эксплуатации и уходу.
Сохраните эту инструкцию и пользуйтесь ей каждый раз, когда у Вас
возникнут какие-либо вопросы. Монтаж горелки должен производиться
только специалистом, отвечающим за надежную и безопасную работу.

ОГЛАВЛЕНИЕ	СТР
ОБЩЕЕ ОПИСАНИЕ ТЕХНИЧЕСКИЕ ХАРАКТЕРИСТИКИ	17
РАЗМЕРЫ	18
ОСНОВНЫЕ КОМПОНЕНТЫ	18
ЭПЮРЫ ДАВЛЕНИЯ	19
РЕГУЛИРОВКА ГОЛОВКИ КАМЕРЫ СГОРАНИЯ	20
РЕГУЛИРОВКА ПОЛОЖЕНИЯ ЭЛЕКТРОДЫ - ДИФFUЗОР	21
РЕГУЛИРОВКА ПОДАЧИ ВОЗДУХА В КАМЕРУ СГОРАНИЯ	22
ТЕХОБСЛУЖИВАНИЕ ГОЛОВКИ КАМЕРЫ СГОРАНИЯ	22
ГИДРАВЛИЧЕСКАЯ СХЕМА	23
РЕГУЛИРОВКА ДАВЛЕНИЯ ТОПЛИВНОГО НАСОСА	23
РАСПОЛОЖЕНИЕ ЭЛЕКТРОМАГНИТНЫХ КЛАПАНОВ И МЕСТ ПОДСОЕДИНЕНИЯ МАНОМЕТРА	24
ЭЛЕКТРИЧЕСКАЯ СХЕМА	25
РАБОЧИЙ ЦИКЛ	26

Поздравляем...

...с прекрасным выбором.
И выражаем свою благодарность за выбор нашей продукции.
Компания LAMBORGHINI CALORECLIMA широко представлена в Италии и во всем
мире начиная с 1959 года большой сетью своих торговых агентов и концессионеров,
которые обеспечивают постоянное присутствие на рынке нашей продукции. Кроме того
имеется подразделение "LAMBORGHINI SERVICE", которому поручено проводить
квалифицированное техническое обслуживание нашей продукции.

Перед размещением и установкой настоящего оборудования
(парового котла): **ТЩАТЕЛЬНО ИЗУЧИТЕ ДЕЙСТВУЮЩИЕ МЕСТНЫЕ**

ОБЩЕЕ ОПИСАНИЕ

В настоящем документе представлено описание паровых котлов с механическим впрыском с двумя стадиями розжига и с двумя форсунками. Наличие запальника при розжиге препятствует образованию чрезмерного обратного давления в камере сгорания. Только после стабилизации пламени запальника вступает в работу вторая форсунка, обеспечивающая достижение максимальной производительности.

Оборудование блока управления (термостат и пр.) на задвижке вторичной форсунки позволяет регулировать интенсивность пламени.

Особенно подходит для камер сгорания с избыточным давлением, хотя также адаптирован и для камер сгорания с разрежением.

В стандартную поставку входит длинная вытяжная труба с выдвижным патрубком для обеспечения удобства ввода в камеру сгорания.

Управление заслонкой подачи воздуха автоматическое с помощью электрического сервопривода.

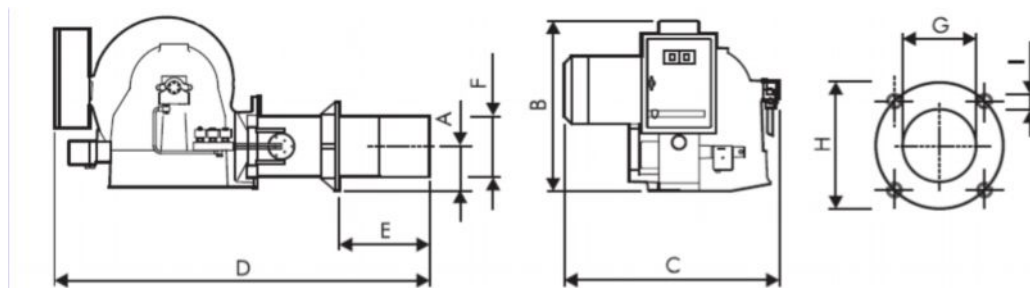
В дополнение к средствам обеспечения безопасности, предоставляемым электрическим блоком управления и фоторезисторным датчиком наличия пламени, имеются следующие элементы защиты:

- блокировка по нарушению безопасности запуска, если задвижка подачи воздуха не закрыта надлежащим образом;
- блокировка по нарушению безопасности розжига вторичной форсунки, если задвижка подачи воздуха заблокирована в начальном положении (тем самым предотвращая возможность работы при чрезмерной подаче топлива и слишком малой подаче воздуха).

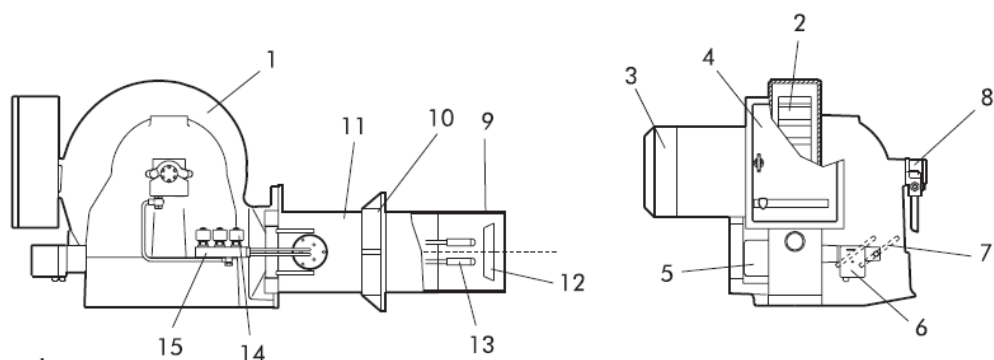
Топливный насос самозаполняющегося типа с двумя патрубками и встроенным байпасом. Электронный блок управления программируемый, его электронные узлы сгруппированы на печатной плате.

ТЕХНИЧЕСКИЕ ХАРАКТЕРИСТИКИ

Модель		180/2	250/2	300/2
Производительность мин.	Кг/час	60	80	100
	макс. Кг/час	180	250	300
Тепловая мощность	мин. КВт	711	949	1.186
	макс. КВт	2.135	2.965	3.558
	мин. Ккал/час	612.000	816.000	1.020.000
	макс. Ккал/час	1.836.000	2.550.000	3.060.000
Двигатель	Ватт	4.800	7.500	7.500
Трансформатор	Кв/мА	13/35	13/35	13/35
Полная потребляемая мощность	Ватт	5.800	8.500	8.500
Вес	Кг	200	295	330
Сетевое напряжение	230/400 V - 50Hz Три фазы			
Топливо	Светлые нефтепродукты - Макс. Вязкость при 20°C: 1,5°E = 6cSt = 41сек. R1			

РАЗМЕРЫ мм.

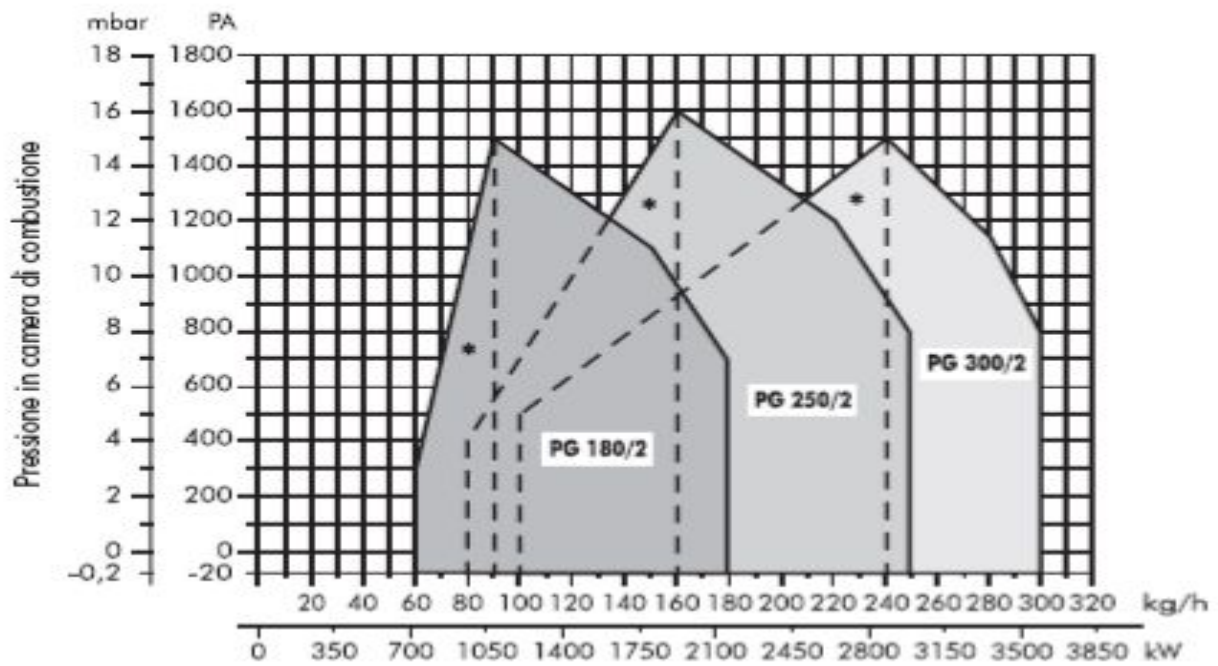
Модель	A	B	C	D	E		ØF	ØG	ØH		I
					мин	макс			мин	макс	
PG 180/2	160	700	870	1640	200	520	246	260	332	M16	
PG 250/2	200	700	860	1700	250	600	304	320	380	440	M16
PG 300/2	200	700	860	1700	250	600	316	320	380	440	M16

ОСНОВНЫЕ КОМПОНЕНТЫ

Условные обозначения:

1 Корпус горелки	6 Блок управления сервоприводом подачи воздуха	11 Подающая труба
2 Вентилятор	7 Воздухозаборник	12 Диффузор
3 Двигатель	8 Насос	13 Держатель форсунки
4 Электродит	9 Регулируемая вытяжная труба	14 Электромагнитный клапан
5 Трансформатор	10 Соединительный фланец котла	15 Основание электромагнитного клапана

ЭПЮРЫ ДАВЛЕНИЯ

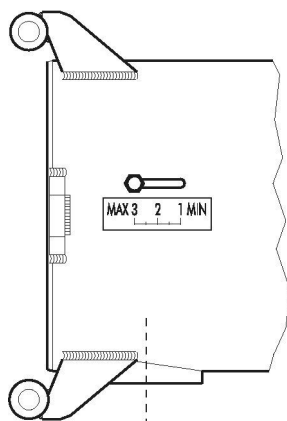
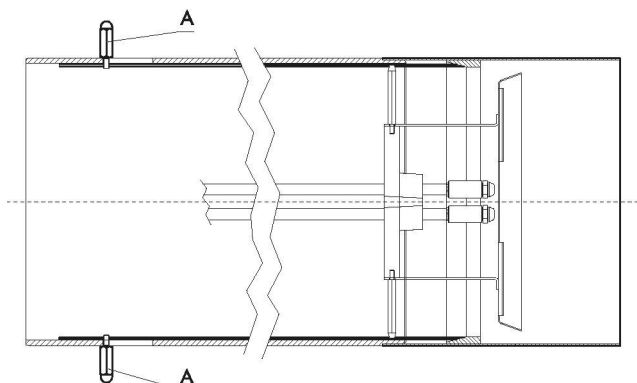


* Эпюры давления получены только для форсунки первой фазы розжига, как указано в нормативах EN 267.

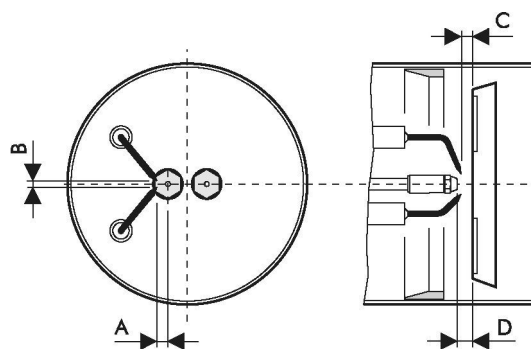
Эпюры давления получены для условий тестовых испытаний, но эти данные также могут быть применены и к паровым котлам.

Регулировка головки камеры сгорания

- 1) Ослабьте рукоятки А.
- 2) Манипулируя рукоятками измените положение вытяжной трубы относительно головки камеры сгорания. Установите рукоятки в положение 1, 2 или 3. Эти положения обеспечивают соответственно минимальный, средний и максимальный уровень подачи
- 3) После регулировки затяните рукоятки.



Регулировка положения электроды-диффузор



Модели	A	B	C	D
PG 180/2	15+ 17	8+ 9	0+1	4+ 5
PG 250/2	15+ 17	8+ 9	0+1	4+ 5
PG 300/2	15+ 17	8+ 9	0+1	4+ 5

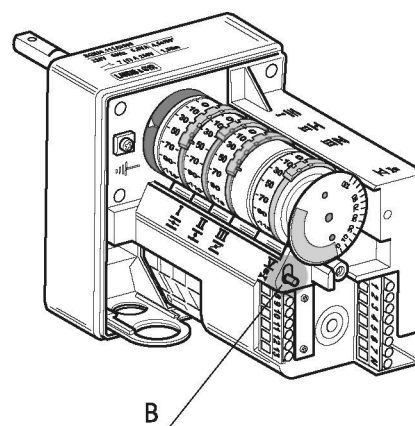
Для розжига имеется два электрода. Для регулировки их положения изучите верхнюю иллюстрацию и следуйте инструкциям.

ПРИМЕЧАНИЕ: Электроды розжига никогда не должны соприкасаться ни с диффузором, ни с вытяжной трубой. Иначе они не смогут правильно функционировать, что нарушит процесс розжига.

ПРИМЕЧАНИЕ: Во избежание нанесения повреждений регулировочным узлам головки камеры сгорания после снятия диффузора мы настоятельно рекомендуем использовать для снятия/установки форсунки накидные ключи и/или с двойным клином.

Регулировка подачи воздуха в камеру сгорания

Управление заслонкой подачи воздуха (воздухозаборником) осуществляется с помощью редуктора с механическим приводом. Установка в положение закрыто/открыто 1-ая фаза/макс.открыто осуществляется нажимом на кулачки и поворотом против часовой стрелки для большего открытия заслонки и разворотом по часовой стрелки для уменьшения фазы открытия..
Нажатием кнопки В, система перемещения заслонки расцепляется, высвобождая ее для ручного перемещения.

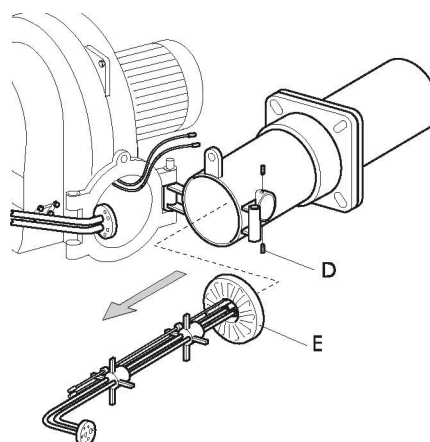
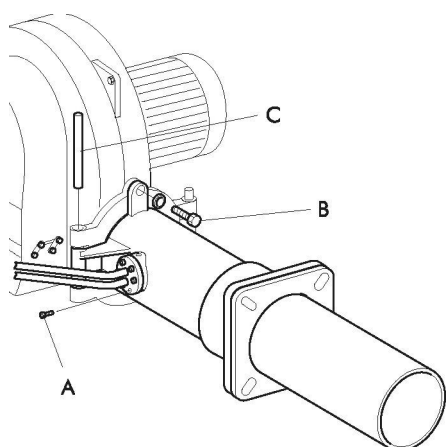


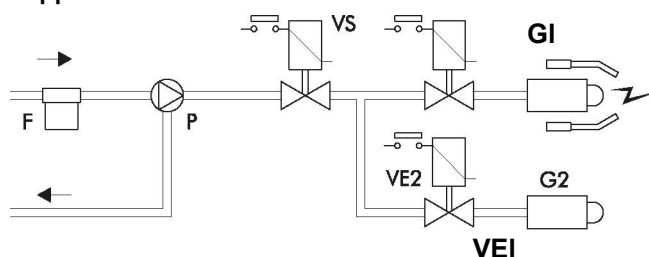
Положение кулачка I Максимальное открытие воздушной заслонки
 Положение кулачка II Подача воздуха перекрыта , при останове системы (предустановленно)
 Положение кулачка III Открыто для 1-ой фазы розжига
 Положение кулачка V Обеспечивает открытие клапана 2-ой фазы
 (По крайней мере на 6° больше, чем в положении III)

ТЕХОБСЛУЖИВАНИЕ ГОЛОВКИ КАМЕРЫ СГОРАНИЯ

При выполнении операций технического обслуживания руководствуйтесь нижеприведенными инструкциями:

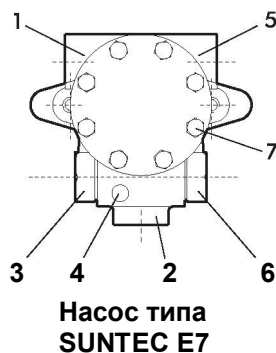
- 1) Ослабьте винты А (М8 N°6).
- 2) Выверните винт В (М12).
- 3) Выньте шарнирный палец С.
- 4) Откройте горелку, как показано на рисунке .
- 5) Ослабьте 2 винта D и выньте узел форсунко-держателя Е.



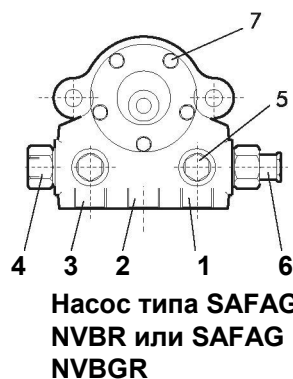
ГИДРАВЛИЧЕСКАЯ СХЕМА**Условные обозначения**

- G1** 1-я форсунка
- G2** 1-я форсунка
- F** Фильтр
- P** Насос подачи топлива
- VS** Предохранительный клапан
- VE1** электромагнитный клапан 1-ой фазы
- VE2** электромагнитный клапан 2-ой фазы

Насос предварительно настроен на давление в 16 бар. Для измерения давления используйте масляно-инерционный манометр. Нормальный уровень давления должен находиться в пределах от 16 до 22 бар.

РЕГУЛИРОВКА ДАВЛЕНИЯ ТОПЛИВНОГО НАСОСА

**Насос типа
SUNTEC E7**

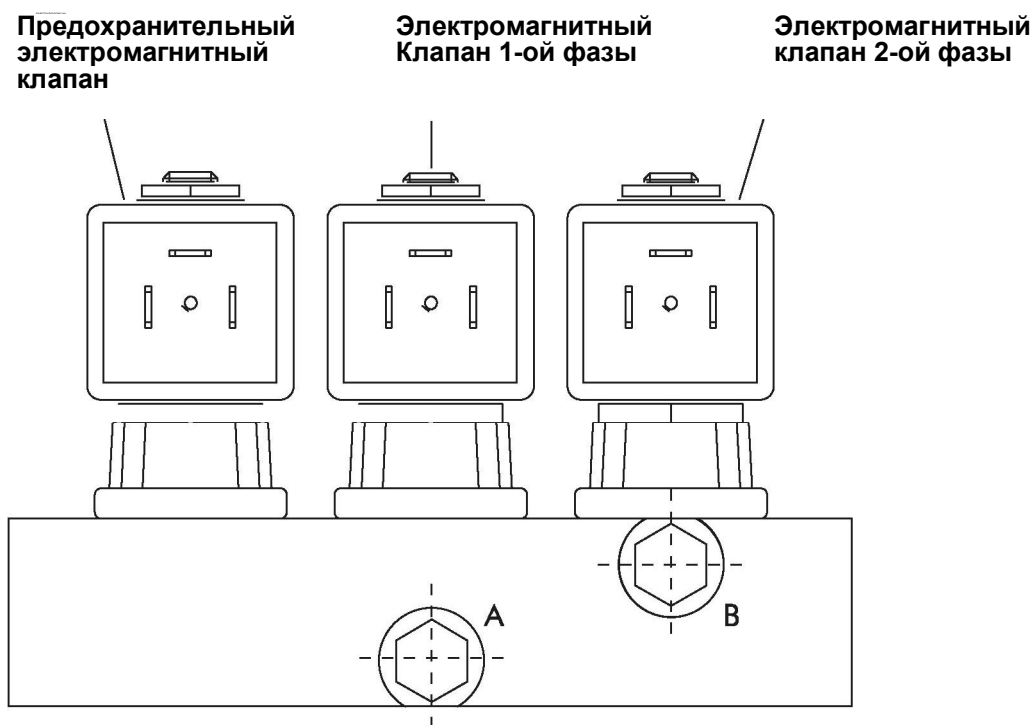


**Насос типа SAFAG
NVBR или SAFAG
NVBGR**

Условные обозначения

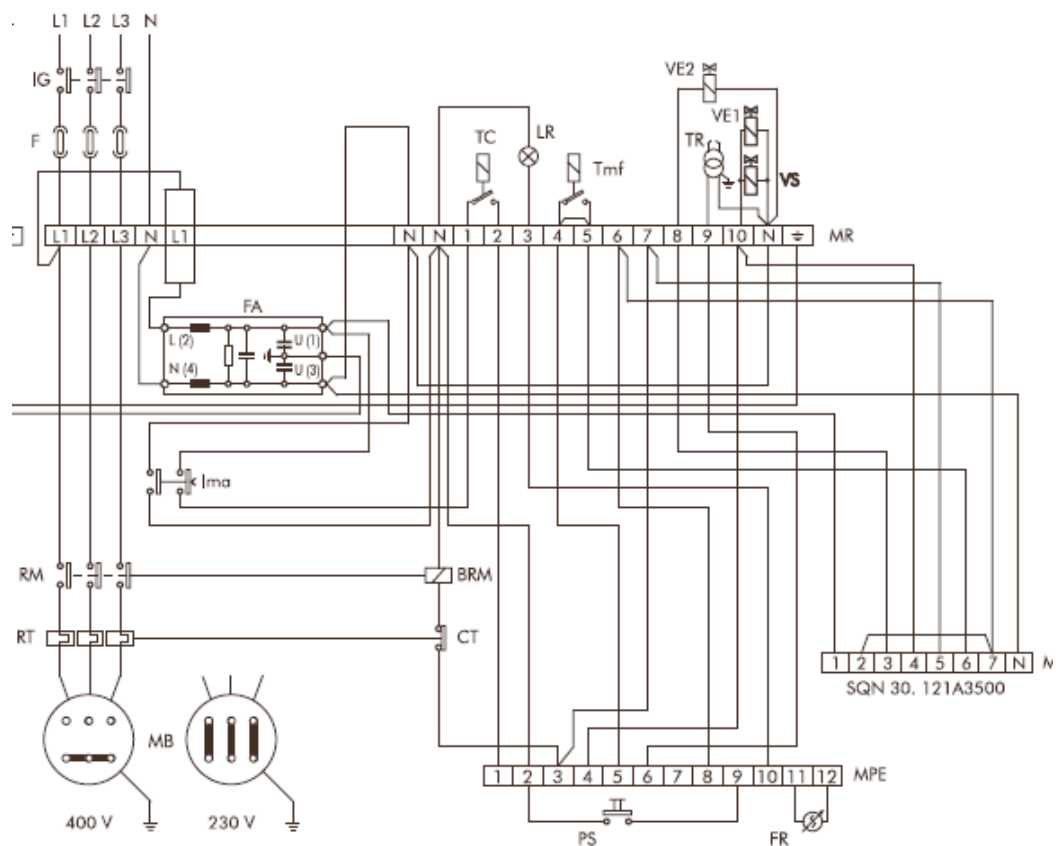
- 1** Всасывающий коллектор
- 2** Отводящий коллектор
- 3** Сопло
- 4** Вывод для подсоединения манометра
- 5** Вывод для подсоединения вакуумметра
- 6** Винт регулировки давления
- 7** Винт крышки насоса

ПРИМЕЧАНИЕ: Несмотря на то, что насос самозаполняющийся, рекомендуется закольцованная подача топлива (0.5 -- 1 бар).

Расположение электромагнитных клапанов и мест подсоединения манометра

Давление в цепи 1-ой и/или 2-ой фазы проверяется подсоединением масляно-инерционного манометра соответственно к позициям А и В на соединительном блоке электромагнитных клапанов.

ЭЛЕКТРИЧЕСКАЯ СХЕМА



Условные обозначения

BRM Обмотка реле двигателя
 CT Контакт термореле
 F Предохранитель
 FA Помехозащитный фильтр
 FR Фоторезистор
 IG Главный выключатель
 Ima Двухпозиционный переключатель
 LR Лампа аварийной сигнализации по

разблокировке
 MB Топочный двигатель
 MMS LANDIS SQN ... панель выводов сервоуправления
 MPE LOA 44-LMO 44 панель выводов блока управления
 MR Дополнительная контактная панель выводов
 PS Кнопка сброса
 RM Контакты реле двигателя
 RT Термореле

TC Термостат котла
 Tmf термостат модуляции 2-ой фазы (опционно)
 TR Трансформатор запальника
 TS Предохранительный термостат
 VE1 электромагнитный клапан 1-ой фазы
 VE2 электромагнитный клапан 2-ой фазы
 VS предохранительный электромагнитный клапан

ВНИМАНИЕ: Никогда не меняйте местами фазовый и нулевой (нейтральный) провода.

При работе с модулирующим термостатом **Tmf** необходимо снять перемычку между клеммами 4 и 5 на контактной панели **MR**.

В случае эксплуатации в 3-х фазной электросети 230/240 В без нулевого (нейтрального) провода необходимо установить перемычку между клеммами L3 и N контактной панели **MR**, а двигатель **MB** запитать через соединение треугольником.

РАБОЧИЙ ЦИКЛ

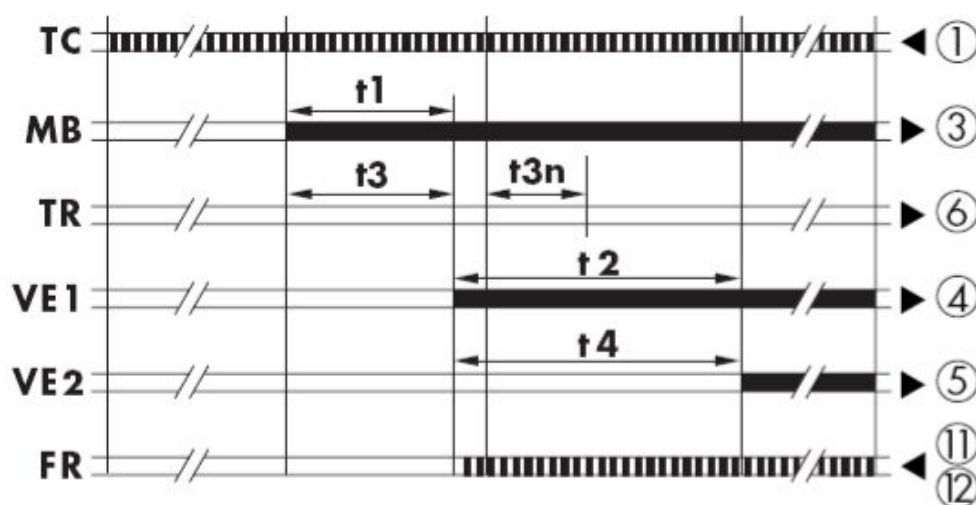
Когда термостат управления ТС и термостат минимальной температуры перекрыты, активируется блок управления, выполняющий проверки различных внутренних электрических цепей, в результате чего запускаются двигатель и трансформатор зажигания. Запускаются стадии предварительной продувки и предварительного зажигания (t_1 и t_3); подается напряжение на электромагнитный клапан VE1 и начинает поступать топливо в форсунку розжига. По завершении фазы предварительной продувки начинается фаза безопасного периода розжига (t_2). В течение этого периода должен сформироваться устойчивый основной факел горения. При непрерывном искрообразовании между электродами устанавливается построзжиговая фаза горения (t_{3n}). Затем по прошествии 5 секунд подается напряжение на клапан VE1, сигналом от сервопривода управления подачей воздуха блок управления переключается на открытие электромагнитного клапана управления вторичным (основным) пламенем, тем самым завершая программу первоначального розжига. Если же по какой-либо причине основной факел не сформировался, блок управления останавливает работу установки и переходит в состояние блокировки. Красная лампочка LR на панели управления сигнализирует о такой ситуации, (см. Стр. 25), оставаясь постоянно включенной. Сразу же после останова системы блоком управления, выключается топочный мотор и трансформатор зажигания. В этот момент деактивируется продувочный электромагнитный клапан и прекращается подача топлива в камеру сгорания.

Для возврата топки в исходное состояние нажмите кнопку PS (см. стр. 25)

Обязательные входные сигналы 

Выходные сигналы 

LOA 44.../LMO 44



Условные обозначения

ТС Термостат парового котла

MB Топочный мотор

VE1 Электромагнитный клапан первичного пламени

VE2 Электромагнитный клапан вторичного (основного) пламени

FR Фотозлемент

TR Трансформатор зажигания

H Период предварительной продувки ~ 25 сек.

U Период предварительного зажигания ~ 25 сек.

t2 Период безопасности розжига макс. 5 сек.

t3n Период после поджига (~ 2 сек. * LOA 44)(~ 5 сек. * LMO 44)

t4 Временной интервал между командами для клапана VE1 и VE2 ~ 5 сек.*

Диагностика причин неполадок установки LMO44

После блокировки работы котла красная лампочка аварийной сигнализации LR продолжает постоянно гореть.

В этой ситуации должна быть активирована процедура визуальной диагностики причины отказа нажатием и удержанием в течение не менее 3 секунд кнопки PS и выявлением причины останова на основании выданного кода ошибки по ниже следующей таблице.

Повторное нажатие кнопки и удержание ее в течении не менее 3 сек. активирует диагностический интерфейс.

Следующие последовательности мерцания лампочки указывают на возможные причины останова

Таблица кодов ошибок	
Код мерцания	Возможная причина
2 вспышки • •	Не получен стабильный факел по завершении периода времени T2 Электромагнитный клапан подачи топлива неисправен или засорен. Детектор пламени неисправен или засорен Бедная смесь для розжига; нет топлива Неисправно зажигание
3 вспышки • • •	Свободен
4 вспышки • • • •	Постороннее свечение во время розжига
5 вспышек • • • • •	Свободен
6 вспышек • • • • • •	Свободен
7 вспышек	Слишком большие потери пламени при выполнении операции (ограничение числа повторов) Электромагнитный клапан подачи топлива неисправен или засорен. Детектор пламени неисправен или засорен Бедная смесь для розжига
8 вспышек	Контроль по времени предварительного нагрева масла
9 вспышек	Свободен
10 вспышек	Ошибка в электрических соединениях, внутренняя ошибка, контактные выводы

Во время выявления причин останова органы управления деактивированы.

Топка остается в состоянии аварийного останова

-Подается аварийный сигнал останова LR на клемму 10.

По выявлении причины останова включение топki производится сбросом в исходное состояние блока управления топкой. Для этого нажмите кнопку аварийного останова и удерживайте примерно 1сек. (но не более 3сек.)