



Lamborghini
CALORECLIMA

AZIENDA CERTIFICATA UNI EN ISO 9001



ВЫСОКОПРОИЗВОДИТЕЛЬНЫЙ ЧУГУННЫЙ КОТЕЛ



EXA

РУКОВОДСТВО ПО МОНТАЖУ И ТЕХНИЧЕСКОМУ ОБСЛУЖИВАНИЮ

Внимательно прочтите все данные предупреждения и инструкции, содержащиеся в настоящем руководстве, поскольку в них содержатся важные указания, касающиеся обеспечения безопасности при выполнении монтажа, эксплуатации и проведении технического обслуживания. Бережно храните данную брошюру для того, чтобы в последующем можно было обращаться к ней. Монтаж должен выполняться квалифицированными специалистами, которые будут отвечать за соблюдение существующих правил техники безопасности.



Содержание	Страница
Общие сведения	4
Размеры	4
Технические характеристики	5
Основные узлы и детали	6
Монтаж	7
Схемы электрических соединений	7
Контрольные проверки	9
Включение и отключение котла	9
Периодически проводимое техническое обслуживание	9

Поздравляем Вас ...

... с прекрасным выбором !

Компания LAMBORGHINI гарантирует качество своей продукции, а также эффективность послепродажного технического обслуживания, осуществляемого широкой сетью сервисных центров.

**В СЛУЧАЕ НЕОБХОДИМОСТИ ЗВОНИТЕ В БЛИЖАЙШЕЕ
ПРЕДСТАВИТЕЛЬСТВО КОМПАНИИ LAMBORGHINI.**

Внимательно прочтите все предупреждения и инструкции, содержащиеся в настоящей брошюре, так как в них содержатся важные указания, касающиеся обеспечения безопасности при монтаже, эксплуатации и при проведении технического обслуживания котла.

Бережно храните данную брошюру для того, чтобы в последующем можно было обратиться к ней.

Монтаж должен осуществляться квалифицированными специалистами, которые будут отвечать за соблюдение действующих правил техники безопасности.



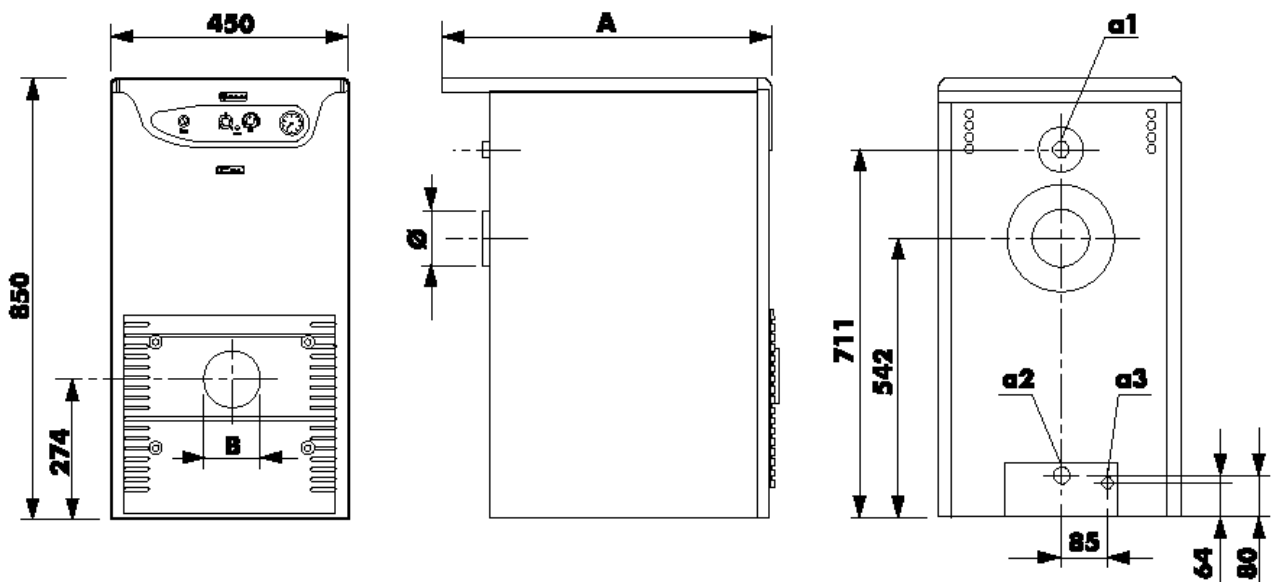
ОБЩИЕ СВЕДЕНИЯ

Котлы серии **ЕХА** являются высокоэффективными устройствами, предназначенными для бытового и промышленного теплоснабжения, которые могут работать с горелками на жидком или газообразном топливе. Корпус котла изготовлен из чугунных секций и собран с помощью стальных двойных конусов и анкерных болтов. Его профиль выполнен с оптимальным распределением ребер, что обеспечивает высокую эффективность тепловой отдачи и, как следствие, существенную экономию топлива.

Элегантная панель управления, окрашенный корпус, изготовленный под давлением, и толстая обшивка из теплоизоляционных панелей создают эстетичный вид и обеспечивают полную изоляцию, которая снижает до минимума рассеяние тепла в атмосферу.

РАЗМЕРЫ

Рис. 1



		ЕХА 20	ЕХА 27	ЕХА 32	ЕХА 40	ЕХА 50	ЕХА 60	ЕХА 70	ЕХА 80
a1		Трубопровод подачи теплоносителя в систему: 1 ½ "							
a2		Обратный трубопровод для отвода теплоносителя из системы: 1 ½ "							
a3		Дренажный трубопровод : ½ "							
A	мм	420	420	420	620	620	820	820	920
B	мм	105	105	105	105	105	125	125	125
Ø	мм	130	130	130	130	180	180	180	180



ТЕХНИЧЕСКИЕ ХАРАКТЕРИСТИКИ

		EXA 20	EXA 27	EXA 32	EXA 40	EXA 50	EXA 60	EXA 70	EXA 80
Полезная тепловая мощность	кВт	20,9	30,6	34,9	46,5	58,1	69,8	81,4	93,3
	ккал/час	17974	26316	30014	39990	49966	60028	70004	80238
Теплопроизводительность топки	кВт	23,25	34	38,6	51,4	64,1	77,2	89,7	103,2
	ккал/час	19995	29240	33196	44204	55126	66392	77142	88752
Полезная производительность, регулируемая до	кВт	15,1	24,3	24,4	32,5	40,5	48,8	57	73,2
	ккал/час	13000	20900	21000	28000	34800	42000	49000	63000
Количество секций		2	3	3	4	5	6	7	8
Количество воды	л	11	14	14	17	20	23	26	29
Длина камеры сгорания	мм	286	386	386	486	586	686	786	886
Размеры камеры сгорания	мм	260×310	260×310	260×310	260×310	260×310	260×310	260×310	260×310
Рабочее давление	бар	4	4	4	4	4	4	4	4
Потери давления в камере сгорания	мбар	0,12	0,10	0,12	0,13	0,15	0,17	0,18	0,20
Объем камеры сгорания	л	12,09	20,15	20,15	28,21	36,27	52,39	60,45	68,51
Вес корпуса	кг	80	105	107	130	155	180	205	230
Температура отход. газов	°C	210	210	210	210	210	210	210	210
Диаметр дымохода	Ø	130	130	130	130	180	180	180	180
Потребление топлива	кг / м ³ /час	1,96/2,3	2,86/3,4	3,25/3,8	4,33/5,15	5,4/6,4	6,5/7,7	7,56/9	8,7/10,3
Регулировка температуры нагрева	°C	0 / 80	0 / 80	0 / 80	0 / 80	0 / 80	0 / 80	0 / 80	0 / 80
Топливо		газ/дизтопл	газ/дизтопл	газ/дизтопл	газ/дизтопл	газ/дизтопл	газ/дизтопл	газ/дизтопл	газ/дизтопл

Примечание: Максимальная рабочая температура теплоносителя — 90°C.
Минимальная рабочая температура теплоносителя — 45°C.



ОСНОВНЫЕ УЗЛЫ И ДЕТАЛИ

ПАНЕЛЬ УПРАВЛЕНИЯ КОТЛА EXA

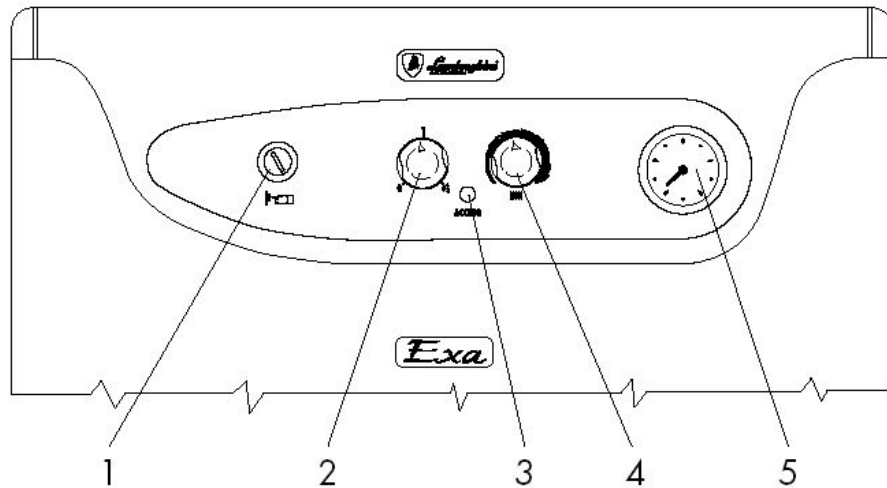


Рис. 2

- | | |
|--|---|
| 1 Предохранительный термостат | 4 Регулировка температуры теплоносителя |
| 2 Селекторный переключатель режимов | 5 Термометр |
| 3 Индикаторная лампочка режима ON/OFF (вкл./выкл.) | |

- 1 Передняя секция
- 2 Средняя секция
- 3 Задняя секция
- 4 Двойной конус
- 5 Место подсоединения к дымоходу
- 6 Дверца держателя горелки
- 7 Изолирующая прокладка дверцы держателя горелки
- 8 Дверца для проведения очистки
- 9 Изолирующая прокладка дверцы для проведения очистки
- 10 Сливной кран
- 11 Отверстия для подвода кабелей

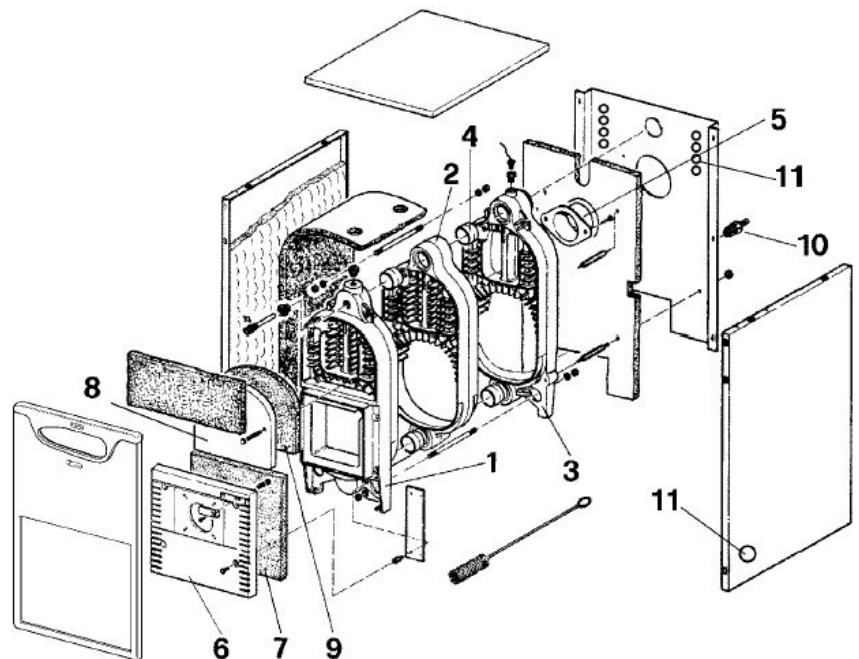


Рис. 3



МОНТАЖ

Монтаж котла должен производиться исключительно квалифицированными специалистами, в соответствии с указаниями изготовителя котла и согласно всем правилам и постановлениям, касающимся проведения данной операции. Мы настоятельно рекомендуем соблюдать правила техники безопасности и правила, определяющие конструкцию и установку дымоходов.

СОЕДИНЕНИЯ В ГИДРАВЛИЧЕСКОЙ СИСТЕМЕ

Выполняйте соединения в гидравлической системе котла в соответствии с обозначениями, дающимися около каждого соединительного патрубка, и согласно рис. 1 настоящего руководства. Подсоединения должны осуществляться таким образом, чтобы в трубах не возникало напряжений. В контуре нагрева, как можно ближе к котлу, обязательно должен быть установлен предохранительный клапан; при этом между котлом и клапаном не должно быть никаких отсекающих устройств.

Установка не оборудована расширительным резервуаром, поэтому его подсоединение должно выполняться специалистом по установке. В связи с этим мы бы хотели напомнить, что давление в системе должно лежать в пределах от 0,5 до 1,5 бар включительно.

ПОДСОЕДИНЕНИЕ К ДЫМОХОДУ

Мы рекомендуем подсоединять котел к качественному дымоходу, выполненному в соответствии с действующими нормативами. Труба между котлом и дымоходом должна быть изготовлена из специально предназначенного для этой цели материала, иными словами она должна быть стойкой к воздействию высоких температур и коррозии. Убедитесь, что все места соединений хорошо заизолированы, и нанесите теплоизоляцию по всей длине дымохода, чтобы не допустить образования конденсата.

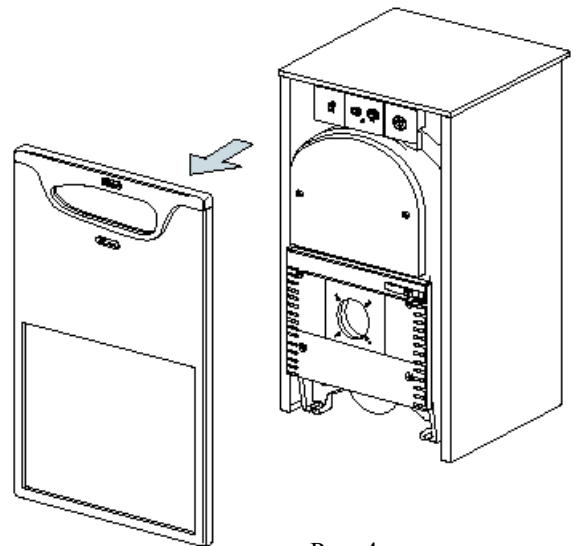


Рис. 4

СХЕМЫ ЭЛЕКТРИЧЕСКИХ СОЕДИНЕНИЙ

Подключите циркуляционный насос, горелку и, если есть, термостат температуры в помещении, соблюдая указания, приведенные на прилагаемых схемах электрических соединений (рис. 6 и 7). Мы советуем установить между линией электропитания и котлом двухполюсный выключатель с расстоянием между контактами не менее 3 мм и оснащенный плавкими предохранителями на максимальный ток 5 А. При выполнении всех электрических соединений пользуйтесь кабелями, входящими в комплект поставки.

Рекомендуется хорошо заземлить установку.

Lamborghini Calor s.p.a., не несет никакой ответственности за вред, нанесенный людям, или за возможный ущерб, причиненный вследствие того, что установка не была должным образом заземлена.

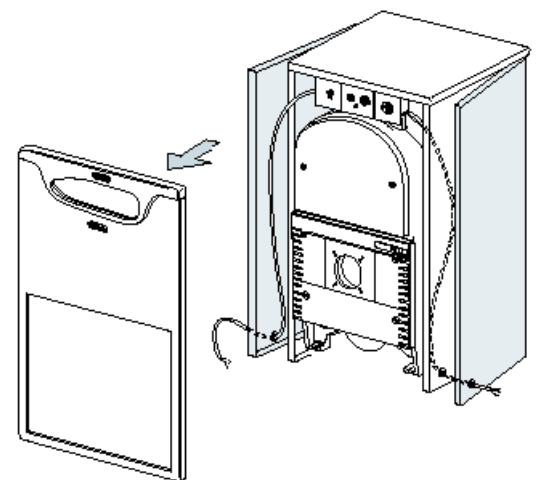


Рис. 5

Примечание: Кабель питания горелки (поз. 1 на рис. 5) может находиться справа или слева, в зависимости от того, как это нужно потребителю.



СХЕМА ЭЛЕКТРИЧЕСКИХ СОЕДИНЕНИЙ КОТЛА EHA

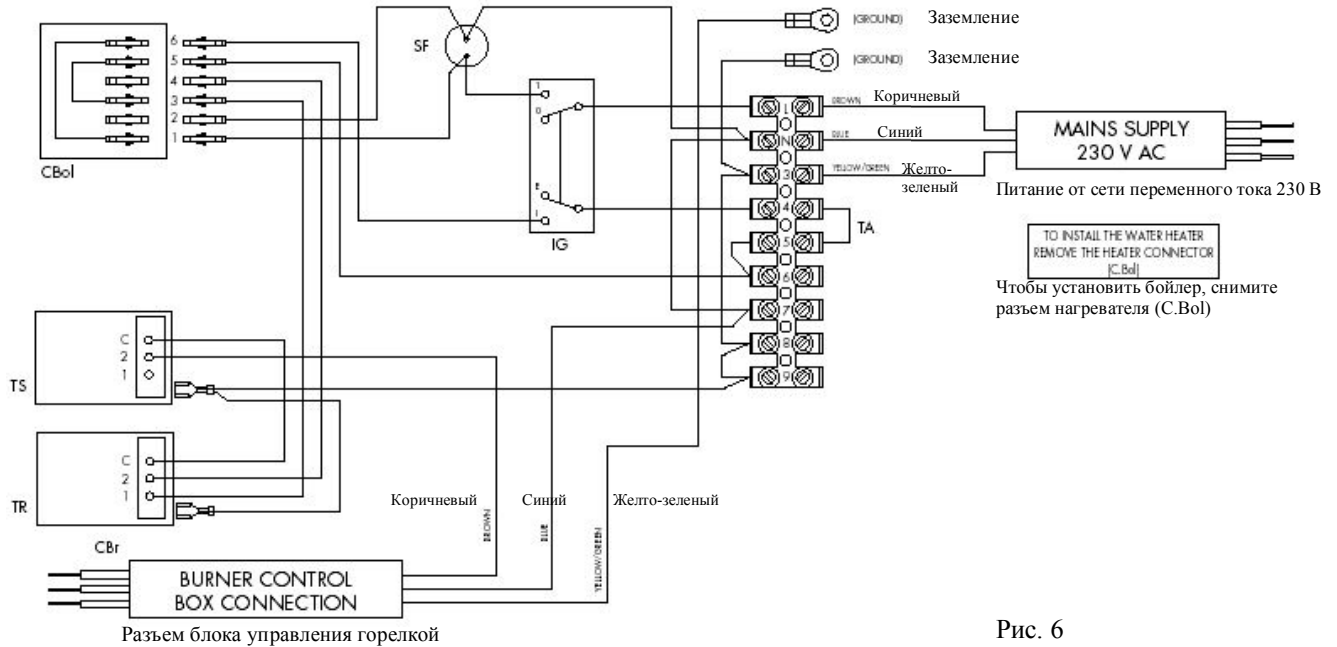


Рис. 6

ПРИНЦИПАЛЬНАЯ СХЕМА КОТЛА EHA

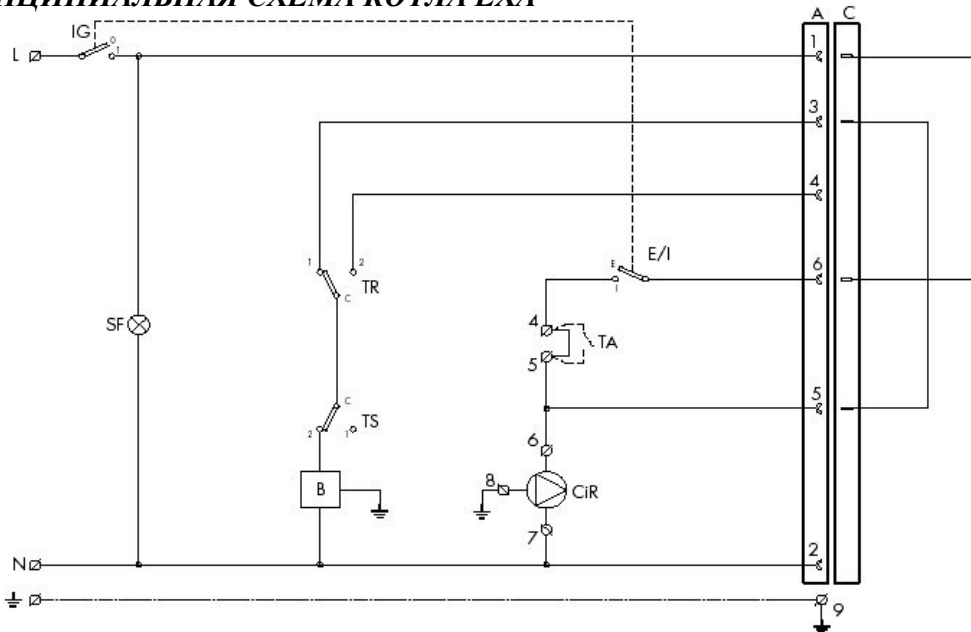


Рис. 7

Обозначения:

- | | | | |
|------------|--|-----------|---------------------------------|
| A | Ответная часть дополнительного 6-штырькового разъема INAR-LOCK | IG | Главный выключатель |
| B | Горелка | SF | Рабочий индикатор |
| C | 6-штырьковая вилочная часть дополнительного разъема INAR-LOCK | TA | Термостат комнатной температуры |
| CiR | Циркуляционный насос нагрева | TR | Регулировочный термостат |
| EI | Селекторный переключатель режимов SUMMER/WINTER (лето/зима) | TS | Предохранительный термостат |
| | | Ø | Винтовой зажим Pa 27 |



КОНТРОЛЬНЫЕ ПРОВЕРКИ

ПЕРЕД ПЕРВЫМ ВКЛЮЧЕНИЕМ

Перед первым включением необходимо проверить, что:

- а - Система заполнена до нужного давления .
- б - Утечек воды и топлива нет.
- в - Электропитание правильное.
- г - Вся система дымоотвода выполнена правильно и поблизости от нее и на ней нет деталей из горючих и легковоспламеняющихся материалов.
- д - Горелка соответствует производительности котла.
- е - Перекрывающие теплоноситель клапаны и вентили открыты.

ПОСЛЕ ПЕРВОГО ВКЛЮЧЕНИЯ

После первого включения необходимо проверить, что:

- Горелка работает правильно.
Эта проверка должна выполняться с использованием газоанализирующей аппаратуры.
- Термостаты работают правильно.
- Осуществляется циркуляция теплоносителя внутри системы.
- Продукты сгорания удаляются только через дымоход.

ВКЛЮЧЕНИЕ И ОТКЛЮЧЕНИЕ КОТЛА

ПЕРВОЕ ВКЛЮЧЕНИЕ

После того, как были проведены предварительные проверки, можно приступить к следующим операциям:

- 1 Откройте кран подачи топлива (если он есть).
- 2 Установите терморегулятор котла (рис. 2) на нужное значение.
- 3 Установите выключатель ON/OFF (вкл./выкл.) (рис. 2), расположенный на пульте управления, в положение “Вкл.”.

ОТКЛЮЧЕНИЕ

При отключении на короткое время достаточно использовать выключатель ON/OFF (вкл./выкл.) (рис. 2), расположенный на пульте управления.

При отключении на длительное время зимой, чтобы не допустить повреждений, которые могут вызвать низкие температуры, необходимо долить в систему соответствующий антифриз или полностью спустить воду из системы.

ПЕРИОДИЧЕСКИ ПРОВОДИМОЕ ТЕХНИЧЕСКОЕ ОБСЛУЖИВАНИЕ

Техническое обслуживание котла должно производиться только квалифицированными специалистами.

Рекомендуется проверять установку как минимум один раз в год, перед началом зимнего сезона. Проверка технического состояния должна заключаться не только в том, что Вы убедитесь, что котел чистый. Вы должны проверить состояние всех устройств управления и защиты, а также саму горелку.

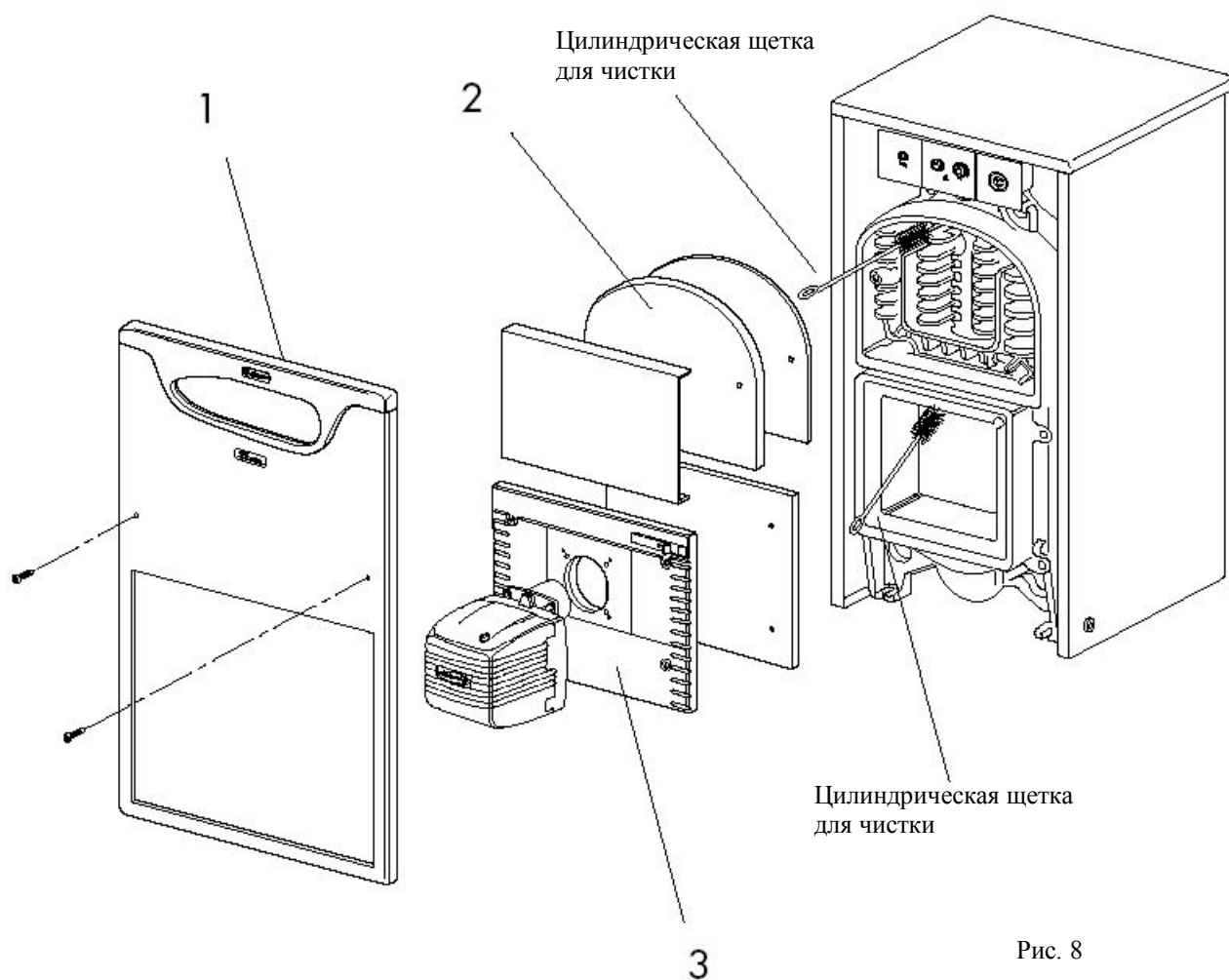
Помимо этого следует проверить состояние дымоотводящей системы.



ОЧИСТКА КОТЛА

- Отключите котел от сети электропитания.
- Снимите панели 1, 2 и 3 (рис. 8).
- Затем очистите котел изнутри.
- Проверьте весь дымоход и, если нужно, очистите его.

Для очистки горелки см. соответствующие инструкции к ней.





ПРИНЦИПИАЛЬНАЯ СХЕМА БОЙЛЕРА PAC-S И КОТЛА EXA

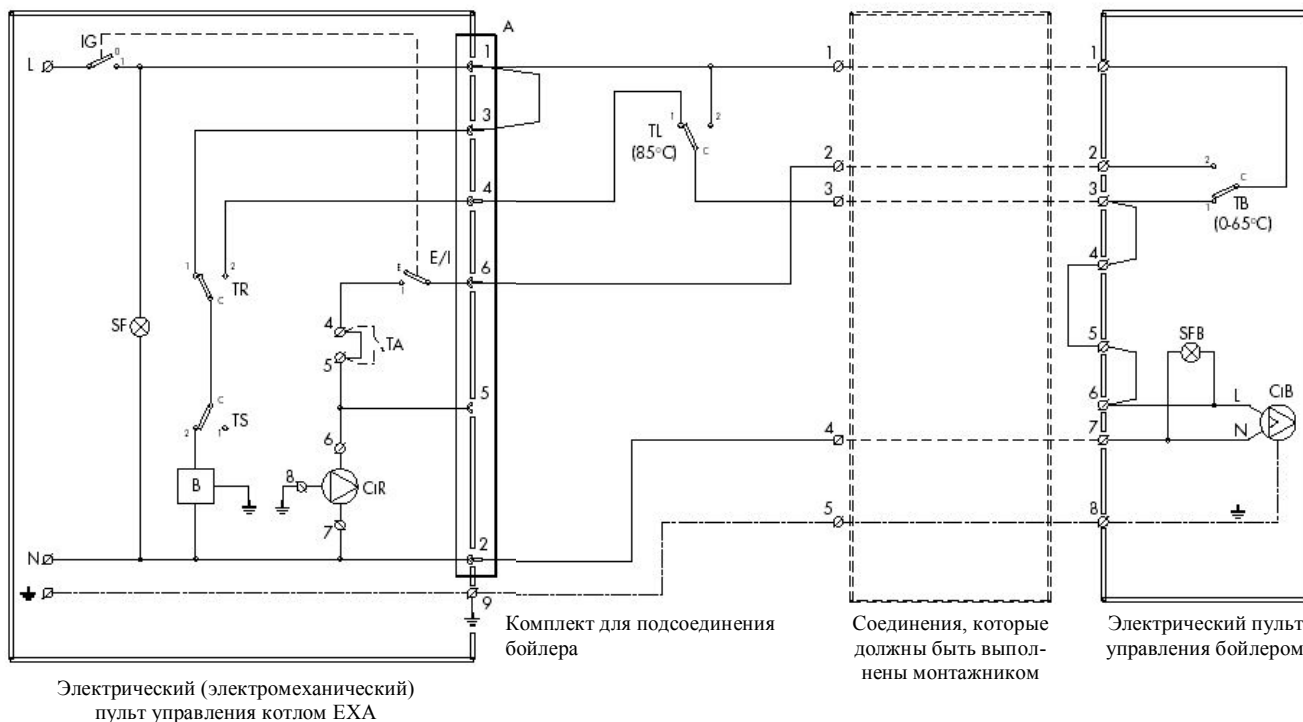
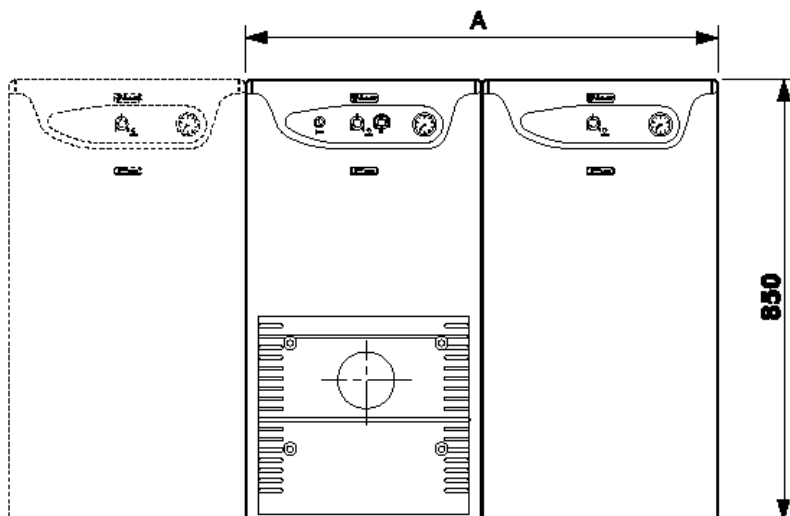


Рис. 9

Обозначения:

- | | |
|---|--|
| A Дополнительный 6-штырьковый разъем INAR-LOCK: вилка и ответная часть | SFB Индикатор работы циркуляционного насоса бойлера |
| B Горелка | TA Термостат комнатной температуры |
| CiB Циркуляционный насос бойлера | TB Термостат бойлера (0-65°C) |
| CiR Циркуляционный насос нагрева | TL Термостат максимальной температуры (85°C) |
| EI Селекторный переключатель режимов SUMMER/WINTER (лето/зима) | TR Регулировочный термостат |
| IG Главный выключатель | TS Предохранительный термостат |
| SF Индикатор работы | Ø Винтовой зажим Pa 27 |

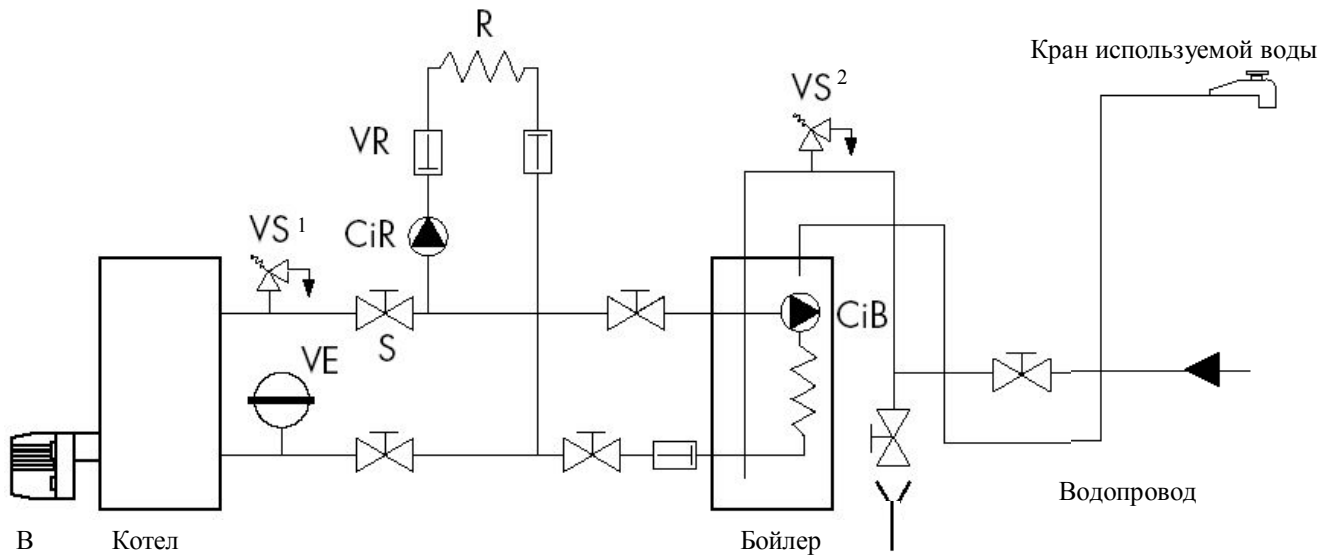
Рис. 10



A=900 (соединение с PAC 80-S)
A=1050 (соединение с PAC 120-S)



ГИДРАВЛИЧЕСКАЯ СИСТЕМА БОЙЛЕРА РАС-S И КОТЛА ЕХА



Слив использованной воды

Рис. 11

Обозначения:

B Горелка
CiB Циркуляционный насос бойлера
CiR Циркуляционный насос нагрева
R Радиатор

S Задвижка
VE Расширительный бак
VR Односторонний клапан
VS 1 Предохранительный клапан 3 бар
VS 2 Предохранительный клапан 6 бар



Lamborghini
CALORECLIMA™

BRUCIATORI
CALDAIE MURALI E TERRA A GAS
GRUPPI TERMICI IN GHISA E IN ACCIAIO
GENERATORI DI ARIA CALDA
TRATTAMENTO ACQUA
CONDIZIONAMENTO

Приведенные иллюстрации и данные являются справочными и не обязательны для изготовителя. LAMBORGHINI оставляет за собой право вносить изменения в изделие для его улучшения, без уведомления об этом потребителя.

LAMBORGHINI CALOR S.p.A.
VIA STATALE, 342
44040 DOSSO (FERRARA)
ITALIA
TEL. ITALIA 0532/359811 - EXPORT 0532/359913
FAX ITALIA 0532/359952 - EXPORT 0532/359947

Cod. 97.50528.0 06/2002