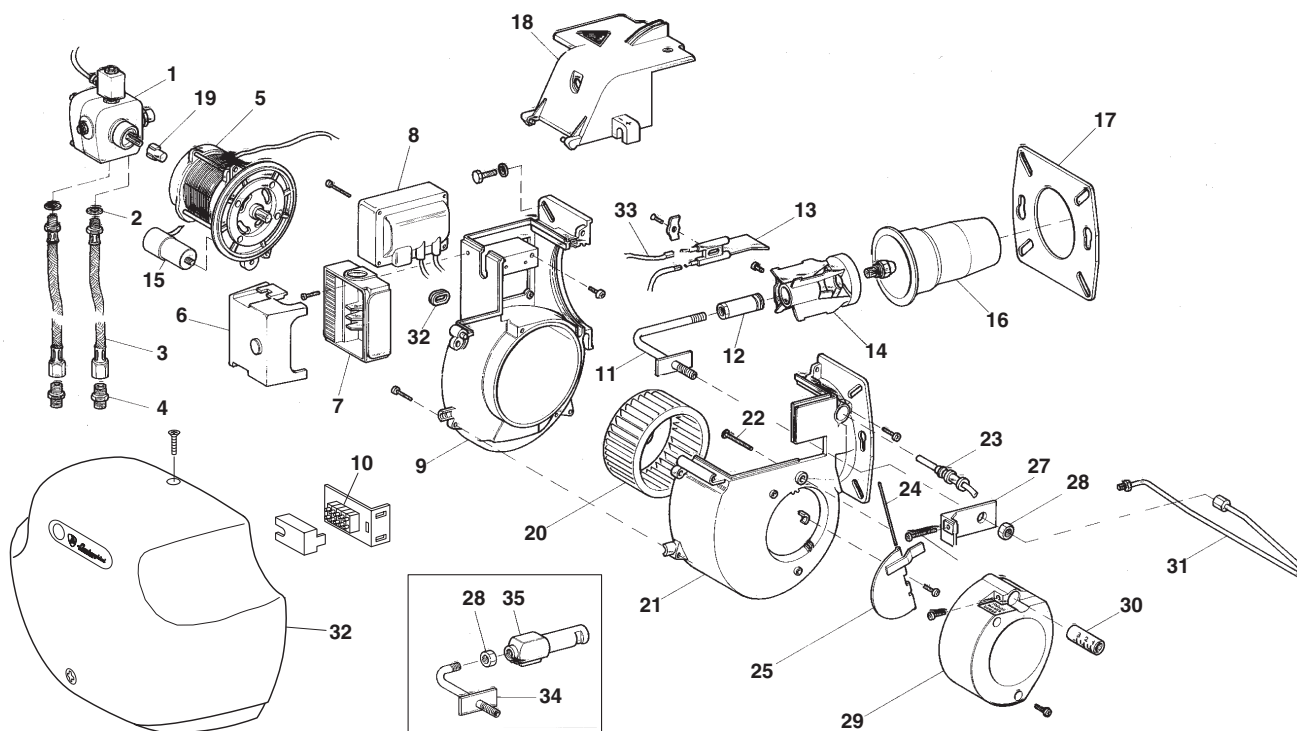


FIRE 1 Код 00841984
FIRE 1E Код 00843223
ТАБЛИЦА 351
FIRE 1C Код 00841963
FIRE R-E Код 00843201
FIRE 1R Код 00841994
FIRE 1R-C Код 00841973

Поз. Код Наименование

1	4.03456.0	Насос SUNTEC AS47
	4.03418.0	Насос DANFOSS BFP11 R3R
2	1.00129.0	Шайба 1/4"
3	1.07809.0	Шланг
4	1.00119.0	Ниппель 3/8" мм
5	1.10089.0	Двигатель
6	4.03523.0	Аппар. LANDIS тип LOA 24
	4.03580.0	Аппар. SATRONIC TF 974
7	4.01551.0	Колодка AGK11 для LOA и LGB
	4.03583.0	Колодка 701 для аппар. SATRONIC
8	4.03402.0	Трансформатор тип E-820
	4.03612.0	Трансф. FIDA компакт 8/20
9	1.10795.0	Полукорпус стороны двигателя
10	4.01810.0	Клеммник 6 полюсов
11	1.09159.0	Узел суппорта жиклера
12	1.07815.0	Суппорт жиклера
13	4.03404.0	Электроды
14	1.09173.0	Отражатель
15	4.03513.0	Конденсатор 4 мF
16	1.09156.0	Форсунка

Поз. Код Наименование

17	1.09165.0	Изоляционная прокладка
18	1.09153.0	Верхняя крышка
19	4.03514.0	Муфта
20	4.03454.0	Вентилятор д. 108 x 53
21	1.10797.0	Полукорпус всоса воздуха
22	2.27258.0	Винт М 5 x 40
23	4.03405.0	Фотоэлемент QRB1 LANDIS
	4.03581.0	Фотоэлемент MZ 770 SATRONIC
24	1.09550.0	Ось заслонки
25	1.09503.0	Воздушная заслонка
26	2.27086.0	Винт М 5 x 40
27	1.09161.0	Указатель регулировки насадки
28	1.07797.0	Опорная гайка жиклера
29	1.09154.0	Крышка всоса воздуха
30	1.09160.0	Ручка регулировки воздуха
31	1.09162.0	Трубка нагнетания
32	1.09662.0	Кожух (FIRE C)
33	1.09172.0	Кабель электрода
34	1.09163.0	Узел суппорта нагрев. (FIRE 1 R)
35	4.03558.0	Нагреватель SATRONIC (FIRE 1 R)