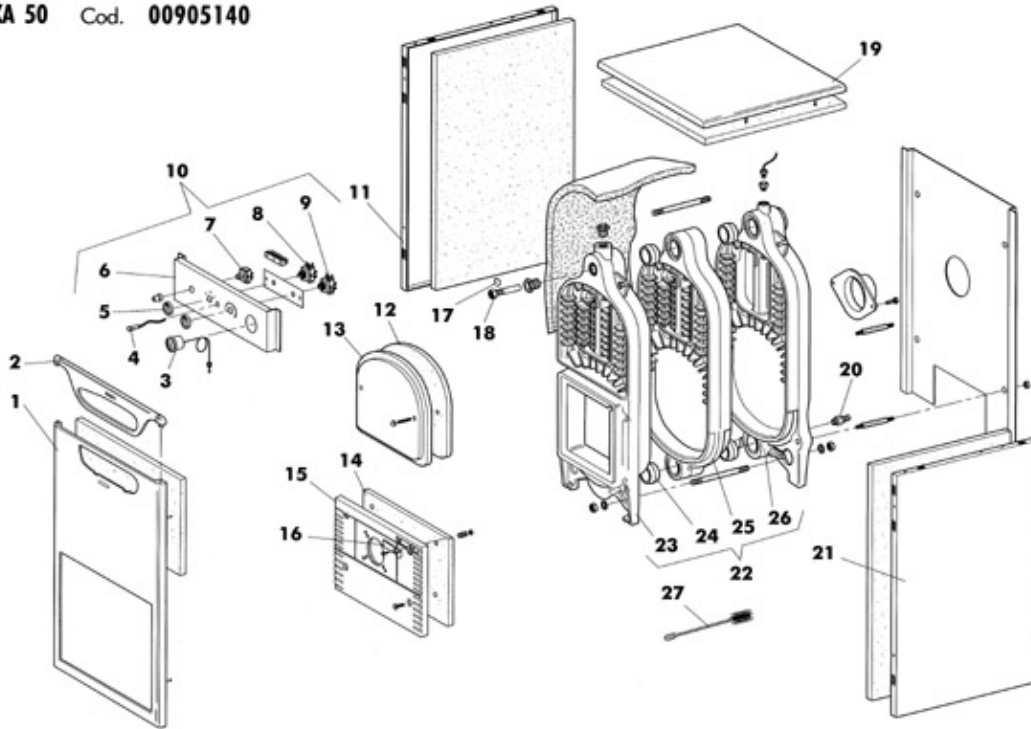
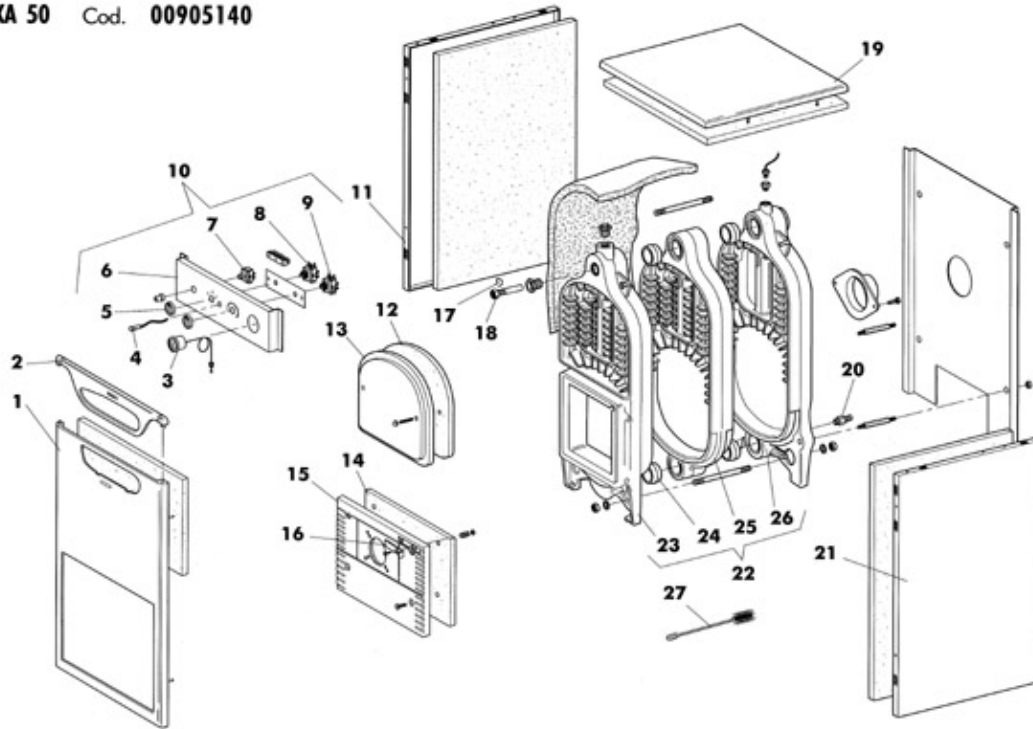


EXA 20	Cod. 00905100	EXA 60	Cod. 00905150
EXA 27	Cod. 00905110	EXA 70	Cod. 00905160
EXA 32	Cod. 00905120	EXA 80	Cod. 00905170
EXA 40	Cod. 00905130		
EXA 50	Cod. 00905140		

TAV. 1223


Pos.	Codice	Descrizione	Prezzo €	Note
1	01587260	Portina caldaia		Sostituito da F39832320
1	F39832320	KIT PANNELLO ANTER. "LAM." (31107410)		
2	01574660	Frontalino porta L=450		
3	04563630	Termometro C. 1000 Grigio Imit		
4	04552730	SEGNAL.VERDE 220V-D.10-EL/F10A		
5	01586970	Manopola term.		
6	01587310	Pannello frontale serigrafato		
7	04558730	TERMOSTATO IMIT		
8	04550930	INTERRUTTORE SIBER R052		
9	04519110	TERM.TR2 REG.0-80 C1000 540447		
10	08513930	G/Cruscotto		
11	01587220	Fianco sinistro Exa 20, 27, 32		
11	01587990	Fianco sinistro Exa 40, 50		
11	01587850	Fianco sinistro Exa 60, 70		
11	01587880	Fianco sinistro Exa 80		
12	F3531634	ISOLANTE PORTINA		Sostituito da F39836450
12	F39836450	KIT ISOL. PORTA PUL. (35316342)		Sostituisce il F3531634
13	F3320212	PORTINA PER PULIZIA		
14	F3531655	ISOLANTE PORTINA PORTABRUC.		
15	F3320206	PORTINA PORTABRUC.L=400 GN1		
16	F3320210	COPERCHIO FORO ISPEZIONE		
17	04550820	Molla fissaggio capillari		
18	04554520	Guaina portasonde		

EXA 20	Cod. 00905100	EXA 60	Cod. 00905150
EXA 27	Cod. 00905110	EXA 70	Cod. 00905160
EXA 32	Cod. 00905120	EXA 80	Cod. 00905170
EXA 40	Cod. 00905130		
EXA 50	Cod. 00905140		

TAV. 1223


Pos.	Codice	Descrizione	Prezzo €	Note
19	01587230	Cappello Exa 20, 27, 32		
19	01588000	Cappello Exa 40, 50		
19	01587860	Cappello Exa 60, 70		Sostituito da F31107480
19	01587890	Cappello Exa 80		
19	F31107480	COPERCHIO 6-7 (VRT) EXA		
20	04550830	RUBINETTO SCARICO OTT. D. 1/2"		
21	01587870	Fianco destro Exa 80		
21	01587210	Fianco destro Exa 20, 27, 32		
21	01587980	Fianco destro Exa 40, 50		
21	01587840	Fianco destro Exa 60, 70		
22	08501490	G/CORPO 2 ELEMENTI		
22	08501510	G/CORPO 4 ELEM.(FERROLI GN1)		
22	08501520	CORPO CALDAIA SEC 50		
22	08501530	CORPO CALDAIA SEC 60		
22	08501540	CORPO CALDAIA SEC 70		
22	08501550	CORPO CALDAIA SEC 80		
22	08501500	G/CORPO 3 ELEMENTI		
23	F3300492	TESTATA ANTERIORE		
24	F3420400	Bicono		
25	F3300472	ELEMENTO INTERMEDIO		
26	F3300471	TESTATA POSTERIORE		
27	04552180	SCOVOLO DI PULIZIA		